



# РУКОВОДСТВО ПО ОБСЛУЖИВАНИЮ КРАНОМАНИПУЛЯТОРНОЙ УСТАНОВКИ

**Zoomlion Heavy Industry Science & Technology Co.,Ltd.**

Адрес: 410131, Китай, пров. Хунань, г. Чанша, район технико-экономического освоения, ул. Юаньда,  
№ 1636, промышленный парк Цюаньтан ZOOMLION  
Электронная почта: Sos-service@zoomlion.com



Входите в WeChat, сканируйте двумерный штрихкод на этой обложке.  
Авторское право 2015©, Zoomlion Heavy Industry Science and Technology Co., Ltd.  
Все права защищены. Запрещается дублировать или копировать данную документацию полностью и частично в любых целях без письменного разрешения компании ZOOMLION.

# **ZOOMLION**

*Краноманипуляторная установка  
ZLT1250V4*

**Руководство по обслуживанию**

Издание № 1 8. 2023 г.

## ОГЛАВЛЕНИЕ

<b>Введение .....</b>	<b>I</b>
<b>Условные обозначения .....</b>	<b>II</b>
<b>Глава 1 Описание обслуживания</b>	
1.1 Периодичность обслуживания.....	1-1
1.2 Обязанности пользователя .....	1-1
1.3 Обязанности сервисных пунктов обслуживания.....	1-2
1.4 Отказ от ответственности .....	1-2
<b>Глава 2 Таблицы периодичности обслуживания</b>	
2.1 Текущее обслуживание .....	2-1
2.2 Обслуживание в период обкатки .....	2-4
2.3 Обслуживание каждый месяц.....	2-7
2.4 Обслуживание каждые 3 месяца.....	2-8
2.5 Обслуживание каждые 6 месяцев.....	2-9
2.6 Обслуживание каждые 9 месяцев.....	2-10
2.7 Обслуживание каждые 18 месяцев.....	2-10
2.8 Обслуживание каждые 24 месяца .....	2-10
<b>Глава 3 Текущее обслуживание</b>	
3.1 Проверка уровня, давления и температуры гидравлического масла .....	3-1
3.2 Проверка и обслуживание гидросистемы .....	3-3
3.3 Проверка и обслуживание при наличии утечек масла и воды .....	3-6
3.3.1 Утечки масла в гидросистеме .....	3-6
3.3.2 Утечки масла и воды.....	3-6
3.4 Проверка и обслуживание приборов и устройств безопасности.....	3-7
3.5 Проверка и обслуживание каната .....	3-9
<b>Глава 4 Периодическое обслуживание</b>	
4.1 Периодическая проверка и обслуживание основных быстроизнашивающихся деталей.....	4-1

4.1.1	Периодическая проверка и замена фильтрующего элемента фильтра возвратной магистрали .....	4-1
4.1.2	Периодическая проверка и замена шлангов .....	4-3
4.2	Периодическая проверка и замена масла .....	4-4
4.2.1	Периодическая проверка и замена трансмиссионного масла лебедки .....	4-4
4.2.2	Периодическая проверка и замена трансмиссионного масла в редукторе механизма поворота .....	4-6
4.2.3	Периодическая проверка и замена гидравлического масла .....	4-7
4.3	Периодическая проверка и замена основных крепежных деталей .....	4-10
4.3.1	Поворотная опора .....	4-10
4.3.2	Установка редукторов .....	4-11
4.3.3	Ось стрелы и ось гидроцилиндра подъема стрелы .....	4-12
4.4	Периодическая проверка и обслуживание механизмов и систем .....	4-13
4.4.1	Периодическая проверка и обслуживание механизма телескопирования стрелы .....	4-13
4.4.2	Периодическая проверка и обслуживание механизма поворота .....	4-14
4.4.3	Периодическая проверка и обслуживание гидролебедки .....	4-15
4.4.4	Периодическая проверка и обслуживание ограничителя грузового момента ... .....	4-15
4.4.5	Периодическая проверка кабельного барабана .....	4-17
4.5	Периодическое обслуживание и замена каната .....	4-18
4.6	Периодическая проверка несущих элементов .....	4-24
4.6.1	Периодическая проверка колонны .....	4-24
4.6.2	Периодическая проверка стрелы .....	4-25
4.6.3	Периодическая проверка крюка .....	4-26
4.7	Схема по обслуживанию .....	4-28
4.7.1	Точки проверки и обслуживания .....	4-28
4.7.2	Точки смазки .....	4-29

## **Глава 5 Эксплуатационные материалы**

5.1	Таблицы эксплуатационных материалов .....	5-1
-----	---	-----

## **Глава 6 Возможные неисправности и методы их устранения**

6.1	Возможные неисправности электросистемы и методы их устранения .....	6-1
6.2	Возможные неисправности гидронасоса и методы их устранения .....	6-2
6.3	Возможные неисправности механизма подъема и методы их устранения .....	6-3
6.4	Возможные неисправности механизма подъема стрелы и методы их устранения ..	6-4

- 6.5 Возможные неисправности механизма телескопирования стрелы и методы их устранения ..... 6-5
- 6.6 Возможные неисправности механизма поворота и методы их устранения ..... 6-7
- 6.7 Возможные неисправности опор и методы их устранения ..... 6-8

## Глава 7 Приложение

- Приложение А: Протокол периодического обслуживания ..... 7-1
- А.1 Текущее обслуживание ..... 7-1
- А.2 Обслуживание в период обкатки ..... 7-4
- А.3 Обслуживание каждый месяц ..... 7-7
- А.4 Обслуживание каждые 3 месяца ..... 7-8
- А.5 Обслуживание каждые 6 месяцев ..... 7-9
- А.6 Обслуживание каждые 9 месяцев ..... 7-10
- А.7 Обслуживание каждые 18 месяцев ..... 7-10
- А.8 Обслуживание каждые 24 месяца ..... 7-10

## ВВЕДЕНИЕ

Уважаемые пользователи:

Благодарим Вас за приобретение краноманипуляторной установки марки ZOOMLION. Перед производением обслуживания внимательно изучите данное руководство и соблюдайте соответствующие правила в данном руководстве. Данное руководство распространяется только на краноманипуляторные установки, обслуживание шасси смотрите в руководстве по обслуживанию шасси.

Периодическая проверка и обслуживание краноманипуляторной установки играют важную роль в повышении эффективности работы, безопасной эксплуатации и удлинении срока службы краноманипуляторной установки. Для удобства проверки и обслуживания краноманипуляторной установки мы предоставляем данное руководство по обслуживанию.

В данном руководстве подробно изложены правила проверки и обслуживания краноманипуляторной установки, возможные неисправности и методы их устранения.

Внимательно изучите данное руководство по обслуживанию, руководство по эксплуатации и другие прилагаемые документы перед производением обслуживания краноманипуляторной установки, чтобы обеспечить нормальную работу краноманипуляторной установки и безопасность личности. Если у Вас есть вопросы, непосредственно обращайтесь к местному инженеру по обслуживанию краноманипуляторной установки нашей компании, мы предоставим Вам своевременную и эффективную техническую поддержку. Наша компания не несет ответственность за ущерб, возникший в результате неправильного обслуживания краноманипуляторной установки и несоблюдения требований данного руководства.

Во время обслуживания краноманипуляторной установки к разборке или регулировке гидравлических агрегатов не допускаются не уполномоченные лица. Если гидравлические агрегаты краноманипуляторной установки выходят из строя или детали повреждены, обращайтесь к местному инженеру по обслуживанию краноманипуляторной установки нашей компании.

В связи с тем, что дизайн и проектирование краноманипуляторной установки постоянно совершенствуются, рисунки и содержание данного руководства могут не полностью соответствовать приобретенной краноманипуляторной установке.

Наша компания оставляет за собой право изменять содержание данного руководства вследствие технического совершенствования без предварительного уведомления.

Мы постараемся лучше переводить данное руководство. Наша компания не несет ответственность за переводческие ошибки. В любом случае, оригинальное руководство на китайском языке является приоритетным.

Благодарим Вас за доверие и поддержку при выборе нашей продукции и желаем Вам всего самого наилучшего.

## УСЛОВНЫЕ ОБОЗНАЧЕНИЯ

Условные обозначения в данном руководстве:



**ОПАСНОСТЬ**

Указывает на критически опасную ситуацию, которая приведет к смерти или к серьезной травме, если ее не избежать.



**ПРЕДУПРЕЖДЕНИЕ**

Указывает на потенциально опасную ситуацию, которая может привести к смерти или к серьезной травме, если ее не избежать.



**ВНИМАНИЕ**

Указывает на потенциально опасную ситуацию, которая, может привести к травмам легкой или средней тяжести, если ее не избежать.

**ОСТОРОЖНО**

Указывает на ситуацию, которая может привести к материальному ущербу.

# ZOOMLION

Руководство по обслуживанию краноманипуляторной установки

Глава 1 Описание обслуживания







## Глава 1 Описание обслуживания

Правильное обслуживание является важной предпосылкой для сохранения эксплуатационных свойств крана. Внимательно прочитайте и изучите данное руководство перед началом обслуживания и выполните текущее и периодическое обслуживание согласно требованиям, указанным в данном руководстве. В то же время, все сервисные пункты обслуживания компании ZOOMLION предоставят Вам профессиональные консультации и услуги по обслуживанию и ремонту. В этой главе описываются обязанности пользователя и сервисных пунктов обслуживания крана.

### 1.1 Периодичность обслуживания

Текущим обслуживанием называется ежедневное и еженедельное обслуживание. Периодическим обслуживанием называется обслуживание, интервал которого больше недели. Обязательно выполняйте обслуживание крана периодически и строго по техническим требованиям и методам, указанным в данном руководстве.

### 1.2 Обязанности пользователя

Чтобы обеспечить работоспособность и безопасность крана, выполняйте текущее и периодическое обслуживание согласно требованиям, указанным в данном руководстве. Ваши обязанности включают, но не ограничиваются следующим:

- а) Правильное управление и использование крана согласно «Руководству по эксплуатации».
- б) Выполнение текущего и периодического обслуживания согласно требованиям, указанным в данном руководстве, проведение профессиональных технических ремонтов в указанных сервисных пунктах обслуживания.
- в) Использование оригинальных запчастей ZOOMLION.
- г) Своевременное отправление соответствующих информации в указанный сервисный пункт обслуживания в случае возникновения неисправностей крана.
- д) Предоставление соответствующей площадки, оборудования и инструментов обслуживающему персоналу, предоставляющему Вам услуг по обслуживанию и ремонту.
- е) Своевременное информирование персонала в бывшем и новом сервисных пунктах обслуживания о перемещении Вашего крана в другое место.

### **1.3 Обязанности сервисных пунктов обслуживания**

Сервисные пункты обслуживания обязаны Вам предоставлять комплексное послепродажное обслуживание, в которые включают:

- а) профессиональную техническую поддержку.
- б) поставку оригинальных запчастей ZOOMLION.
- в) гарантийное обслуживание по Гарантийному Соглашению.
- г) устранение серьезных неисправностей и аварий.
- д) услуги по обслуживанию крана.

### **1.4 Отказ от ответственности**

ZOOMLION не несет никакой ответственности за прямые или косвенные ущербы, вызванные следующими действиями:

- а) неправильное управление и использование крана.
- б) самовольная реконструкция и регулировка параметров крана.
- в) использование неоригинальных запчастей ZOOMLION и эксплуатационных материалов.
- г) несоблюдение требований, указанных в данном руководстве.

# ZOOMLION

Руководство по обслуживанию краноманипуляторной установки

Глава 2 Таблицы периодичности обслуживания





## Глава 2 Таблицы периодичности обслуживания

### 2.1 Текущее обслуживание

Объекты обслуживания	Содержание работ	Периодичность		Примечание	
		Ежедневно	Еженедельно		
1. Уровень масла, давление масла	Проверить уровень масла в гидробаке	●		Подробнее смотрите в параграфе 3.1.	
	Проверить показания манометров	●			
2. Фильтр возвратной магистрали	Осмотреть индикатор засоренности фильтра	●		Подробнее смотрите в параграфе 4.1.1	
3. Гидросистема	Гидромотор	Проверить монтажные болты на наличие ослабления		●	Подробнее смотрите в параграфе 3.2.
		Проверить наличие утечек масла	●		
		Проверить корпус гидромотора на наличие деформации и трещин		●	
		Проверить наличие постороннего шума и вибрации	●		
	Гидроцилиндр	Проверить наличие утечек масла	●		
		Проверить наличие самопроизвольного втягивания штока гидроцилиндра при работе	●		
Блок пропорциональных клапанов	Проверить наличие утечек масла	●			
	Проверить болты на наличие ослабления		●		

Объекты обслуживания	Содержание работ	Периодичность		Примечание	
		Ежедневно	Еженедельно		
3. Гидросистема	Балансировочный клапан	●		Подробнее смотрите в параграфе 3.2.	
	Манометры	Проверить движение стрелки			●
		Проверить, может ли вернуться стрелка к нулю			●
	Трубопроводы и штуцеры	Проверить наличие утечек масла	●		
	Трубопроводы и штуцеры	Проверить наличие ослабления	●		
		Проверить трубопроводы на наличие трещин и повреждений			●
Проверить трубные хомуты на наличие ослабления			●		
4. Приборы и устройства безопасности	Проверить функционирование ограничителя высоты подъема крюка и обеспечить, что ограничитель высоты подъема крюка может прекратить опасные операции при достижении крюковой подвеской крайнего верхнего положения	●		Подробнее смотрите в параграфе 3.2.	
	Проверить исправность действия звуковой и световой сигнализации	●			
	Проверить функционирование кнопки аварийной остановки и обеспечить, что при нажатии этой кнопки можно остановить двигатель	●			
	Проверить размер и положение воздушного пузырька креномера	●			
	Проверить функционирование указателя угла наклона стрелы		●		

Объекты обслуживания	Содержание работ	Периодичность		Примечание
		Ежедневно	Еженедельно	
5. Ограничитель грузового момента	Проверить функционирование ОГМ	●		Подробнее смотрите в параграфе 4.4.4.
6. Канат	Проверить наличие повреждений	●		Подробнее смотрите в параграфе 3.5.
	Проверить смазку		●	Подробнее смотрите в параграфе 3.5.
7. Ось стрелы и ось гидроцилиндра подъема стрелы	Смазать ось стрелы и ось гидроцилиндра подъема стрелы		●	Подробнее смотрите в параграфе 4.3.3.
	Проверить стопорную планку и закрепить ее		●	Подробнее смотрите в параграфе 4.3.3.
8. Механизм подъема	Проверить наличие утечек масла		●	Подробнее смотрите в параграфе 4.4.3.
	Проверить правильность укладки каната на барабане лебедки	●		Подробнее смотрите в параграфе 4.4.3.
9. Механизм поворота	Проверить наличие утечек масла		●	Подробнее смотрите в параграфе 4.4.2.



## 2.2 Обслуживание в период обкатки

Объекты обслуживания	Содержание работ	Периодичность в период обкатки (месяц)	Примечание
1. Фильтр возвратной магистрали	Очистить фильтрующий элемент	2 месяца	Подробнее смотрите в параграфе 4.1.1.
	Проверить поверхность фильтрующего элемента на наличие повреждений	2 месяца	
2. Гидросистема	Проверить, нормально ли рабочее давление в гидросистеме	2 месяца	Подробнее смотрите в параграфе 3.2.
	Проверить, нормально ли работает гидронасос	2 месяца	Подробнее смотрите в параграфе 3.2.
	Проверить гидроклапаны на наличие утечек масла	2 месяца	Подробнее смотрите в параграфе 3.2.
	Проверить трубопроводы и штуцеры на наличие ослабления, утечек масла, деформации и трещин	2 месяца	Подробнее смотрите в параграфе 3.2.
	Заменить фильтрующий элемент фильтра для очистки гидравлического масла	3 месяца	Подробнее смотрите в параграфе 4.1.1.
3. Механизм подъема	Заменить смазочное масло гидролебедки	6 месяцев	Подробнее смотрите в параграфе 4.4.3.
	Проверить гидролебедку на наличие утечек масла	2 месяца	
	Проверить правильность укладки каната на барабане гидролебедки	2 месяца	

Объекты обслуживания	Содержание работ	Периодичность в период обкатки (месяц)	Примечание
4. Канат	Проверить состояние канатов выдвигения и втягивания	2 месяца	Подробнее смотрите в параграфе 3.5.
5. Механизм поворота	Проверить смазку поворотной опоры	2 месяца	Подробнее смотрите в параграфе 4.4.2.
	Очистить зубья поворотной опоры	2 месяца	
	Проверить затяжку монтажных болтов поворотной опоры	2 месяца	
	Заменить масло в редукторе механизма поворота	6 месяцев	
	Проверить наличие утечек масла	2 месяца	
	Проверить зазор между зубьями зубчатого венца и шестерни редуктора механизма поворота	2 месяца	
6. Механизм подъема стрелы	Проверить болты для планки крепления оси шарнира на наличие ослабления	2 месяца	Подробнее смотрите в параграфе 4.3.3.
	Проверить гидроцилиндр подъема стрелы на наличие утечек масла	2 месяца	
	Проверить гидроцилиндр подъема стрелы на наличие вибрации и постороннего шума	2 месяца	
7. Колонна	Проверить сварные швы на наличие трещин	2 месяца	Подробнее смотрите в параграфе 4.6.1.

Объекты обслуживания	Содержание работ	Периодичность в период обкатки (месяц)	Примечание
8. Механизм телескопирования стрелы	Проверить выдвижение и втягивание секций стрелы	2 месяца	Подробнее смотрите в параграфе 4.4.1.
	Проверить наличие самопроизвольного втягивания штока гидроцилиндра телескопирования при работе	2 месяца	
	Проверить трубопроводы и штуцеры на наличие ослабления	2 месяца	
	Проверить гибкие шланги на наличие признаков кручения и повреждений	2 месяца	
	Проверить гидроцилиндр телескопирования на наличие утечек масла	2 месяца	
9. Стрела	Проверить сварные швы на наличие трещин	2 месяца	Подробнее смотрите в параграфе 4.6.2.
	Отрегулировать зазор между ползунами и поверхностью секций стрелы	2 месяца	
	Проверить, свободно ли вращаются блоки	2 месяца	
10. Выносные опоры	Проверить выдвижение и втягивание выносных опор	2 месяца	Подробнее смотрите в параграфе 4.6.2.
11. Приборы и устройства безопасности	Проверить ограничитель высоты подъема крюка	2 месяца	Подробнее смотрите в параграфе 3.2.
	Проверить исправность действия указателя угла наклона стрелы	2 месяца	
	Проверить исправность действия креномера	2 месяца	
	Проверить функционирование ограничителя грузового момента	2 месяца	Подробнее смотрите в параграфе 4.4.4.

## 2.3 Обслуживание каждый месяц

Объекты обслуживания	Содержание работ	Интервал до первого обслуживания (месяц)	Примечание
1. Механизм поворота	Проверить уровень и качество трансмиссионного масла в редукторе механизма поворота	1 месяц	Подробнее смотрите в параграфе 4.4.2.
	Проверить смазку поворотной опоры	1 месяц	Подробнее смотрите в параграфе 4.4.2.
	Очистить зубья поворотной опоры	1 месяц	Подробнее смотрите в параграфе 4.4.2.
2. Механизм подъема	Проверить уровень и качество трансмиссионного масла гидролебедки	1 месяц	Подробнее смотрите в параграфе 4.4.3.
3. Кабельный барабан	Проверить и добавить консистентную смазку в направляющий блок кабельного барабана	1 месяц	Подробнее смотрите в параграфе 4.4.5.

## 2.4 Обслуживание каждые 3 месяца

Объекты обслуживания	Содержание работ	Периодичность (месяц)	Примечание
1. Гидравлическое масло	Проверить качество гидравлического масла	3 месяца	Подробнее смотрите в параграфе 4.2.3.
2. Канат	Проверить внешний вид	3 месяца	Подробнее смотрите в параграфе 3.5.
	Проверить смазку	3 месяца	Подробнее смотрите в параграфе 3.5.
3. Гидролебедка	Проверить и добавить трансмиссионное масло	3 месяца	Подробнее смотрите в параграфе 4.2.1.
4. Редуктор механизма поворота	Проверить и добавить трансмиссионное масло	3 месяца	Подробнее смотрите в параграфе 4.2.2.
5. Фильтр возвратной магистрали	Проверить загрязнение фильтрующего элемента	3 месяца	Подробнее смотрите в параграфе 4.1.1.
	Проверить поверхность фильтрующего элемента на наличие повреждений	3 месяца	Подробнее смотрите в параграфе 4.1.1.

## 2.5 Обслуживание каждые 6 месяцев

Объекты обслуживания	Содержание работ	Периодичность (месяц)	Примечание
1. Фильтр возвратной магистрали	Заменить фильтрующий элемент	6 месяцев	Подробнее смотрите в параграфе 4.1.1.
2. Редуктор механизма поворота	Затянуть монтажные болты	6 месяцев	Подробнее смотрите в параграфе 4.2.2.
	Заменить трансмиссионное масло	6 месяцев	
3. Механизм подъема	Затянуть монтажные болты	6 месяцев	Подробнее смотрите в параграфе 4.4.3.
	Заменить трансмиссионное масло	6 месяцев	
4. Колонна	Проверить сварные швы на наличие трещин	6 месяцев	Подробнее смотрите в параграфе 4.6.1.
	Проверить колонну на наличие деформации и трещин	6 месяцев	
5. Стрела	Проверить сварные швы на наличие трещин	6 месяцев	Подробнее смотрите в параграфе 4.6.2.
	Проверить секции стрелы на наличие деформации	6 месяцев	
	Проверить блоки и ролики на наличие повреждений	6 месяцев	
	Проверить смазку ползунов и отрегулировать зазор между ползунами и поверхностью секций стрелы	6 месяцев	
6. Крюковая подвеска	Проверить блоки на наличие повреждений	6 месяцев	Подробнее смотрите в параграфе 4.6.3.
	Проверить подшипник на наличие повреждений	6 месяцев	
	Проверить крюк на наличие повреждений	6 месяцев	

## 2.6 Обслуживание каждые 9 месяцев

Объекты обслуживания	Содержание работ	Периодичность (месяц)	Примечание
Механизм телескопирования стрелы	Проверить и смазать все ползуны	9 месяцев	Подробнее смотрите в параграфе 4.4.1.

## 2.7 Обслуживание каждые 18 месяцев

Объекты обслуживания	Содержание работ	Периодичность (месяц)	Примечание
Гидросистема	Заменить гидравлическое масло	18 месяцев	Подробнее смотрите в параграфе 4.2.3.

## 2.8 Обслуживание каждые 24 месяца

Объекты обслуживания	Содержание работ	Периодичность (месяц)	Примечание
1. Гидросистема	Заменить резиновые рукавы и уплотнительные элементы	24 месяца	Подробнее смотрите в параграфе 4.1.2.
2. Механизм поворота	Проверить зазор между зубьями зубчатого венца и шестерни редуктора механизма поворота	24 месяца	Подробнее смотрите в параграфе 4.4.2.

# ZOOMLION

Руководство по обслуживанию краноманипуляторной установки

Глава 3 Текущее обслуживание







## Глава 3 Текущее обслуживание

### 3.1 Проверка уровня, давления и температуры гидравлического масла

#### ПРЕДПОСЫЛКИ

- а) Произведите проверку при необходимости.
- б) Произведите проверку по таблицам периодичности обслуживания.

#### РАБОЧИЕ УСЛОВИЯ

Нет пыли и дождя.

Кран находится в транспортном положении.

Двигатель остановлен.

#### ИНСТРУМЕНТЫ

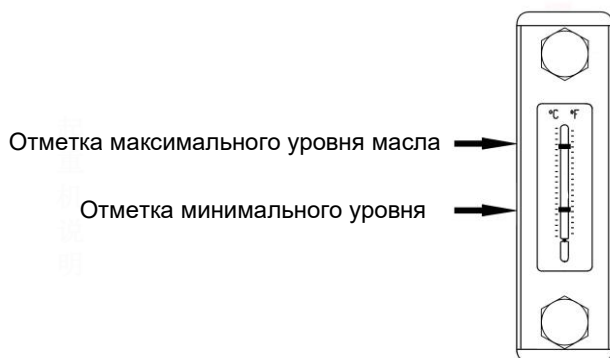
Чистая ветошь, устройство освещения.

#### СОДЕРЖАНИЕ И НОРМЫ ПРОВЕРКИ

- а) Проверка уровня масла  
Уровень гидравлического масла должен находиться между отметкой минимального уровня и отметкой максимального уровня.
- б) Проверка давления масла  
После запуска крана с ручным управлением показания манометров должны быть в пределах от 3 МПа до 4 МПа.
- в) Проверка температуры масла  
Максимальная рабочая температура гидравлического масла не должна превышать 80°C.

#### ПОРЯДОК И МЕТОДЫ ПРОВЕРКИ

- а) Проверка уровня масла
  - 1) Проверка уровня масла в гидробаке  
При помощи указателя уровня и температуры масла проверьте, находится ли уровень масла в гидробаке между отметкой минимального уровня и отметкой максимального уровня, как показано на рисунке 3-1. Если уровень масла ниже отметки минимального уровня, следует добавить гидравлическое масло, чтобы уровень масла был между отметкой минимального уровня и отметкой максимального уровня.



**Рисунок 3-1 Уровень масла в гидробаке**



### ВНИМАНИЕ

- (1) Если уровень масла ниже отметки минимального уровня, необходимо добавить гидравлическое масло по таблице эксплуатационных материалов. Уровень масла должен находиться выше отметки минимального уровня, но ниже отметки максимального уровня.
- (2) При добавке гидравлического масла требуется использовать фильтр тонкой очистки, чтобы обеспечить чистоту масла и предотвратить загрязнение.
- 2) Проверка температуры масла
 

Проверьте температуру гидравлического масла при помощи указателя уровня и температуры масла, установленного на гидробаке. Максимальная рабочая температура гидравлического масла не должна превышать 80 °C . Когда температура гидравлического масла превышает 80 °C , следует немедленно остановить кран и провести проверку.
- 3) Проверка давления масла
 

Установите на гидрораспределителе основных операций манометр, входящий в прилагаемые к крану инструменты, как показано на рисунке 3-2.

Проверку давления масла в гидросистеме следует производить и перед началом работы, и в процессе работы.



**Рисунок 3-2 Манометр**



Когда давление в гидросистеме не соответствует нормам, следует обращаться к квалификационному обслуживающему персоналу.

## 3.2 Проверка и обслуживание гидросистемы

### ПРЕДПОСЫЛКИ

- а) Произведите проверку при необходимости.
- б) Произведите проверку по таблицам периодичности обслуживания.

### РАБОЧИЕ УСЛОВИЯ

Нет пыли и дождя.

Кран установлен в горизонтальное положение.

Двигатель остановлен.

Кран поставлен на стояночный тормоз.

### ИНСТРУМЕНТЫ

Ключ, чистая ветошь, устройство освещения

### СОДЕРЖАНИЕ И НОРМЫ ПРОВЕРКИ

- а) Гидронасосы
  - Нет утечек масла, постороннего шума и вибрации.
- б) Гидромоторы
  - Нет утечек масла, постороннего шума и вибрации.
- в) Гидроцилиндры
  - Нормально работают, имеют хорошую герметизацию, нет утечек масла.
- г) Гидробак
  - Надежно закреплен, нет трещин и утечек масла.
- д) Клапан управления и направляющий распределитель
  - Надежно закреплены, нет ослабления и утечек масла.
- е) Балансировочные клапаны
  - Надежно закреплены, нет ослабления и утечек масла.
- ж) Манометры
  - Когда кран остановлен, стрелка манометра должна указывать на 0 МПа.
- з) Трубопроводы
  - Надежно закреплены, нет повреждений, ослабления, деформации и утечек масла.

### ПОРЯДОК И МЕТОДЫ ПРОВЕРКИ

- а) Гидронасосы
  - 1) Визуально или на ощупь проверьте наличие утечек масла на всех сопряженных поверхностях гидронасоса. При обнаружении утечек масла обратитесь к квалифицированному обслуживающему персоналу.

- 2) На слух проверьте наличие постороннего шума и вибрации во время работы насоса. При наличии постороннего шума и вибрации обратитесь к квалифицированному обслуживающему персоналу.
  - 3) Зимой в связи с высокой вязкостью гидравлического масла следует произвести несколько кратковременных пусков насоса с интервалами. До непрерывной работы насоса нужно выполнять операции в следующем порядке:  
Кратковременный пуск при холостом ходу с малой скоростью (3 сек.) → пауза (повторить 3 – 4 раза) → кратковременный пуск (5 сек.) → пауза (повторить 3 – 4 раза) → кратковременный пуск (10 сек.) → пауза (повторить 2 – 3 раза) → непрерывная работа без нагрузки 10 – 20 мин.
  - 4) Визуально или на ощупь проверьте штуцеры, соединяющиеся с гидронасосом, на наличие ослабления и утечек масла.
  - 5) Проверьте давление нейтрального положения в насосе согласно указаниям в параграфе 3.1.
- б) Гидромоторы
- 1) Проверьте гидромотор на наличие ослабления и трещин.
  - 2) Визуально или на ощупь проверьте наличие утечек масла на всех сопряженных поверхностях гидромотора. При обнаружении утечек масла обратитесь к квалифицированному обслуживающему персоналу.
  - 3) На слух проверьте наличие постороннего шума и вибрации во время работы гидромотора. При наличии постороннего шума и вибрации обратитесь к квалифицированному обслуживающему персоналу.
  - 4) Визуально или на ощупь проверьте штуцеры, соединяющиеся с гидромотором, на наличие ослабления и утечек масла.
- в) Гидроцилиндры
- 1) Визуально или на ощупь проверьте наличие утечек масла на поверхности штока и внешних поверхностях гидроцилиндра после выполнения подъема или опускания груза. При обнаружении утечек масла обратитесь к квалифицированному обслуживающему персоналу.
  - 2) Проверьте гидроцилиндр на наличие самопроизвольного втягивания штока при работе крана. При наличии самопроизвольного втягивания штока гидроцилиндра обратитесь к квалифицированному персоналу.
- г) Гидробак
- 1) Проверьте соединительные болты и затяните ослабленные болты.
  - 2) Проверьте наличие утечек масла в нижней и боковой частях гидробака. Замените гидробак при наличии утечек масла.
  - 3) Проверьте отсутствие трещин на гидробаке, если есть трещины, замените гидробак.
  - 4) Проверьте температуру и уровень масла согласно параграфу 3.1.

- 5) Периодически заменяйте гидравлическое масло согласно параграфу 4.2.3.
  - 6) Постоянно вытирайте пыль и грязь чистой ветошью.
- д) Клапан управления и направляющий распределитель
- 1) Визуально проверьте наличие ослабления монтажных болтов клапана управления и направляющего распределителя и затяните ослабленные болты.
  - 2) Проверьте наличие утечек масла на всех сопряженных поверхностях клапана управления и направляющего распределителя. При наличии утечек масла обратитесь к квалифицированному обслуживающему персоналу
  - 3) Визуально или на ощупь проверьте штуцеры, соединяющиеся с клапаном управления и направляющим распределителем, на наличие ослабления и утечек масла. Затяните ослабленные штуцеры и замените поврежденные штуцеры.
- е) Балансировочные клапаны
- 1) Визуально или на ощупь проверьте наличие утечек масла на поверхности уплотнения балансировочного клапана. При наличии утечек масла обратитесь к квалифицированному обслуживающему персоналу.
  - 2) Визуально или на ощупь проверьте штуцеры, соединяющиеся с балансировочным клапаном, на наличие ослабления и утечек масла. Затяните ослабленные штуцеры и замените поврежденные штуцеры.
- ж) Манометры
- Когда кран остановлен, проверьте положение стрелки манометра, стрелка должна указывать на 0 МПа, в противном случае следует заменить манометр.
- з) Трубопроводы
- 1) Проверьте штуцеры, соединяющиеся с насосом и клапаном, на наличие ослабления, затяните ослабленные штуцеры.
  - 2) Проверьте штуцеры трубопроводов на наличие утечек масла. Затяните ослабленные штуцеры и замените поврежденные штуцеры.
  - 3) Проверьте трубные хомуты на наличие ослабления и трещин. При наличии ослабления трубных хомутов затяните их. При наличии трещин на трубных хомутах замените их.
  - 4) Проверьте гибкие шланги. При наличии признаков старения, кручения или повреждений гибких шлангов следует заменить их вовремя.

## **3.3 Проверка и обслуживание при наличии утечек масла и воды**

### **3.3.1 Утечки масла в гидросистеме**

#### **ПРЕДПОСЫЛКИ**

- а) Произведите проверку при необходимости.
- б) Произведите проверку по таблицам периодичности обслуживания.

#### **РАБОЧИЕ УСЛОВИЯ**

Нет пыли и дождя.

Кран находится на ровной горизонтальной площадке с твердым покрытием.

Двигатель остановлен.

Кран поставлен на стояночный тормоз.

#### **ИНСТРУМЕНТЫ**

Ключ, чистая ветошь, устройство освещения

#### **СОДЕРЖАНИЕ И НОРМЫ ПРОВЕРКИ**

Отсутствуют утечки масла в гидравлических элементах и трубопроводах.

#### **ПОРЯДОК И МЕТОДЫ ОБСЛУЖИВАНИЯ**

Установите кран на опоры и опробуйте кран при отсутствии груза на крюке. Проверьте наличие утечек масла в гидравлических элементах и трубопроводах. Если обнаружены утечки масла в соединительных частях, следует затянуть их. Если утечка масла обнаружена в гидравлических элементах, обратитесь к квалифицированному обслуживающему персоналу.

### **3.3.2 Утечки масла и воды**

#### **ПРЕДПОСЫЛКИ**

- а) Проверьте наличие утечек масла и воды после замены деталей.
- б) Проверьте наличие утечек масла и воды после демонтажа и ремонта деталей.
- в) Проверьте наличие утечек масла и воды при необходимости.
- г) Проверьте наличие утечек масла и воды по таблицам периодичности обслуживания.

#### **РАБОЧИЕ УСЛОВИЯ**

Нет пыли и дождя.

Кран находится на ровной горизонтальной площадке с твердым покрытием.

Двигатель остановлен.

Кран поставлен на стояночный тормоз.

#### **ИНСТРУМЕНТЫ**

Ключ, чистая ветошь, устройство освещения

### 3.4 Проверка и обслуживание приборов и устройств безопасности

#### ПРЕДПОСЫЛКИ

- а) Произведите проверку при необходимости.
- б) Произведите проверку по таблицам периодичности обслуживания.

#### РАБОЧИЕ УСЛОВИЯ

На крюке отсутствует груз.

#### ИНСТРУМЕНТЫ

Ключ, отвертка, чистая ветошь, устройство освещения



**Строго запрещено производить проверку и обслуживание во время работы крана с грузом.**

#### СОДЕРЖАНИЕ И НОРМЫ ПРОВЕРКИ

- а) Проверка ограничителя высоты подъема крюка  
Когда крюковая подвеска сталкивается с ограничителем высоты подъема крюка, контрольная лампа ограничителя высоты подъема крюка должна загораться и зуммер должен звучать.
- б) Проверка указателя угла наклона стрелы  
Стрелка указателя угла наклона стрелы должна перемещаться свободно.
- в) Проверка балансировочных клапанов и двухсторонних гидрозамков  
Балансировочные клапаны и двухсторонние гидрозамки должны быть закреплены надежно и работать надежно, отсутствуют утечки масла.
- г) Проверка ограничителя грузового момента  
Подробнее смотрите в параграфе 4.4.4.
- д) Проверка кнопки аварийной остановки  
При нажатии кнопки аварийной остановки двигатель должен остановиться.
- е) Проверка креномера
  - 1) Диаметр воздушного пузырька в креномере должен быть примерно 0,7 см.
  - 2) Показания креномера должны соответствовать фактическому положению рамы.



## ПОРЯДОК И МЕТОДЫ ОБСЛУЖИВАНИЯ

- а) Проверка ограничителя высоты подъема крюка
- 1) Установите кран на опоры и в горизонтальное положение.
  - 2) Медленно поднимите крюк.
  - 3) Если контрольная лампа ограничителя высоты подъема крюка не загорается и зуммер не звучит после того, как крюк сталкивается с ограничителем высоты подъема крюка, это свидетельствует о наличии неисправностей ограничителя высоты подъема крюка, при этом немедленно связывайтесь с квалифицированным обслуживающим персоналом для своевременного устранения неисправностей.
- б) Проверка указателя угла наклона стрелы
- Поднимите или опустите стрелу, проверьте исправность действия указателя угла наклона стрелы и наличие заедания стрелки указателя. При наличии заедания стрелки следует смазать вращающуюся часть. Если проблема не решается смазкой, то замените указатель угла наклона стрелы.
- в) Проверка балансировочных клапанов и двухсторонних гидрозамков
- 1) Проверьте соединительные болты балансировочных клапанов и двухсторонних гидрозамков на наличие ослабления и затяните ослабленные болты.
  - 2) Установите кран на опоры и опробуйте кран при отсутствии груза на крюке. Проверьте наличие утечек масла и надежность работы балансировочных клапанов и двухсторонних гидрозамков. При обнаружении неисправностей обратитесь к квалифицированному персоналу.



- (1) Категорически запрещается выполнять обслуживание гидросистемы и замену гидравлических элементов во время работы гидронасоса.**
  - (2) Категорически запрещается демонтировать балансировочный клапан и двухсторонний гидрозамок неквалифицированным персоналом.**
- г) Проверка ограничителя грузового момента (при наличии)
- Подробнее смотрите в параграфе 4.4.4.
- д) Проверка креномера
- 1) Проверьте размер воздушного пузырька в креномере. Диаметр воздушного пузырька в креномере должен быть примерно 0,7 см. Если диаметр слишком большой или маленький, следует заменить креномер.
  - 2) Проверьте соответствие показаний креномера фактической горизонтальности установки рамы. Если показания креномера не соответствуют фактической горизонтальности установки рамы, отрегулируйте креномер с помощью регулировочного винта под креномером.

**ВНИМАНИЕ**

- (1) Устройства безопасности играют важную роль в обеспечении безопасности, поэтому необходимо убедиться в исправности действия устройств безопасности.
- (2) Во время проверки устройств безопасности нельзя включать переключатель "шунтирование".

### 3.5 Проверка и обслуживание каната

#### ПРЕДПОСЫЛКИ

- а) Произведите проверку и обслуживание при необходимости.
- б) Произведите проверку и обслуживание по таблицам периодичности обслуживания.

#### РАБОЧИЕ УСЛОВИЯ

На крюке отсутствует груз.

#### ИНСТРУМЕНТЫ

Ключ, щетка, чистая ветошь

**ПРЕДУПРЕЖДЕНИЕ**

Строго запрещено производить проверку и обслуживание во время работы крана с грузом.

#### СОДЕРЖАНИЕ И НОРМЫ ПРОВЕРКИ

- а) Отсутствуют деформация и повреждения на канате.
- б) Канат смазан.

**ОСТОРОЖНО**

Эти нормы только пригодны для проверки и обслуживания грузового каната.

#### ПОРЯДОК И МЕТОДЫ ОБСЛУЖИВАНИЯ

- а) Установите кран на опоры и в горизонтальное положение.
- б) Выберите подходящую длину стрелы и кратность запасовки каната, и медленно сматывайте канат с барабана лебедки.
- в) Удалите посторонние предметы от каната.
- г) Периодически смазывайте канат по состоянию каната.

**ВНИМАНИЕ**

- (1) Если обнаружены повреждения на канате, то выполняйте обслуживание и замену каната согласно параграфу 4.5.
- (2) Необходимо смазывать канат и содержать чистоту поверхности каната.

# ZOOMLION

Руководство по обслуживанию краноманипуляторной установки

Глава 4 Периодическое обслуживание





## Глава 4 Периодическое обслуживание

### 4.1 Периодическая проверка и обслуживание основных быстроизнашивающихся деталей

#### 4.1.1 Периодическая проверка и замена фильтрующего элемента фильтра возвратной магистрали

##### ПРЕДПОСЫЛКИ

- а) Индикатор засоренности становится красным или появляется сигнал о неисправности фильтра.
- б) Произведите замену по таблицам периодичности обслуживания.

##### РАБОЧИЕ УСЛОВИЯ

Нет пыли и дождя.

Гидронасос находится в состоянии покоя.

##### ИНСТРУМЕНТЫ

Ключ, сосуд для масла, чистая ветошь.

##### СОДЕРЖАНИЕ И НОРМЫ ПРОВЕРКИ

Индикатор засоренности должен быть зеленым и отсутствует сигнал о неисправности фильтра.

##### ПОРЯДОК И МЕТОДЫ ОБСЛУЖИВАНИЯ

- а) Снимите верхнюю крышку ключом, как показано на рисунке 4-1.

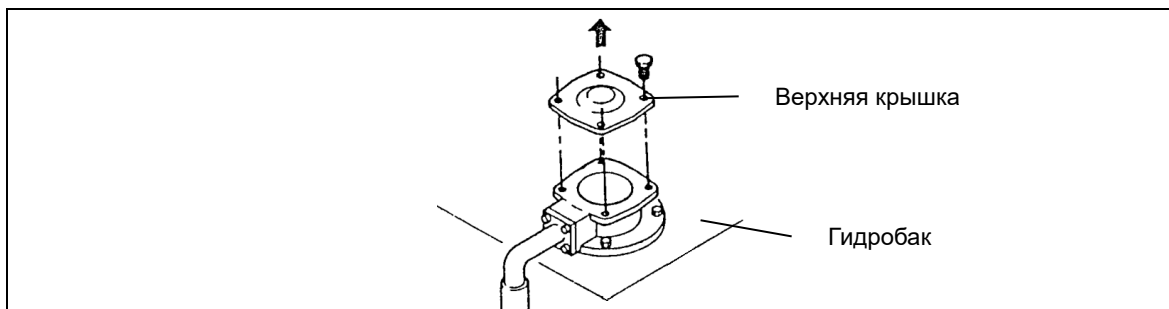
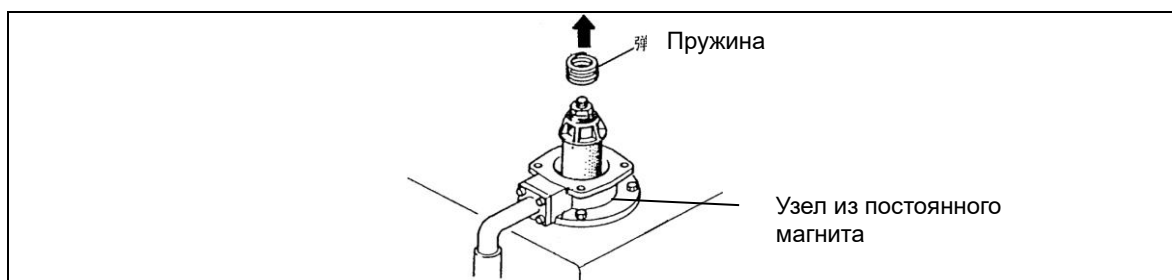


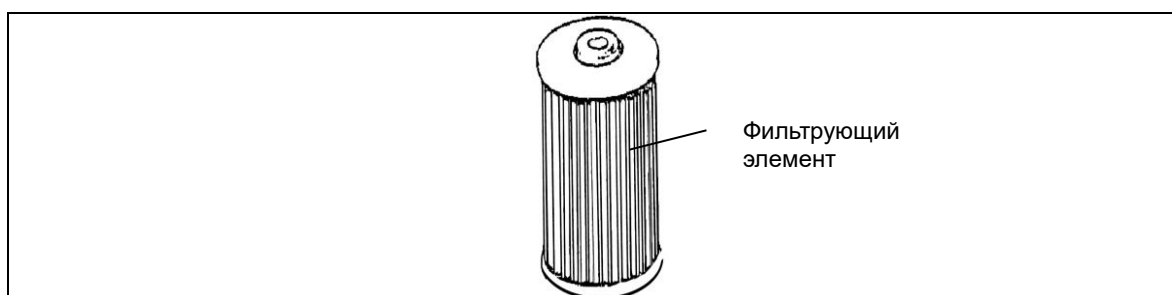
Рисунок 4-1

- б) Снимите пружину и узел из постоянного магнита, как показано на рисунке 4-2.



**Рисунок 4-2**

- в) Снимите фильтрующий элемент, очистите или замените его, как показано на рисунке 4-3.



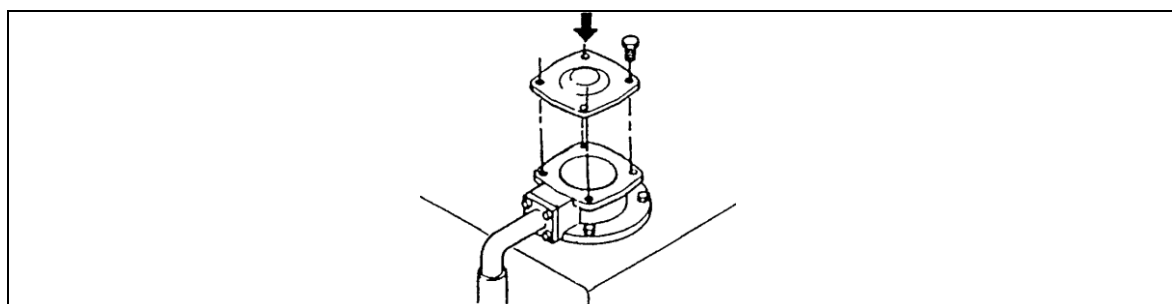
**Рисунок 4-3**

- г) Установите пружину и узел из постоянного магнита, как показано на рисунке 4-4.



**Рисунок 4-4**

- д) Смонтируйте верхнюю крышку краном, как показано на рисунке 4-5.



**Рисунок 4-5**

## 4.1.2 Периодическая проверка и замена шлангов

### ПРЕДПОСЫЛКИ

- а) Произведите проверку и замену при необходимости.
- б) Произведите проверку и замену по таблицам периодичности обслуживания.

### РАБОЧИЕ УСЛОВИЯ

Нет пыли и дождя.

Кран находится на ровной горизонтальной площадке с твердым покрытием.

Двигатель остановлен.

Кран поставлен на стояночный тормоз.

### ИНСТРУМЕНТЫ

Ключ, сосуд для масла, чистая ветошь.

### СОДЕРЖАНИЕ И НОРМЫ ПРОВЕРКИ

- а) На поверхности шлангов нет трещин и повреждений.
- б) Отсутствуют утечки масла в соединениях шлангов.



**Запрещается затянуть или заменить гидравлические шланги при работе крана.**

### ПОРЯДОК И МЕТОДЫ ЗАМЕНЫ

- а) Замена гидравлических шлангов
  - 1) Закройте запорный клапан.
  - 2) Поставьте сосуд под заменяемый шланг.
  - 3) Замените шланг новым.
  - 4) Удалите масляную грязь чистой ветошью.
  - 5) Откройте запорный клапан.
- б) Замена других шлангов
  - 1) Ослабьте крепежные детали при помощи инструментов.
  - 2) Замените шланг новым.
  - 3) Удалите грязь чистой ветошью.

## 4.2 Периодическая проверка и замена масла

### 4.2.1 Периодическая проверка и замена трансмиссионного масла лебедки

#### ПРЕДПОСЫЛКИ

- а) Произведите проверку и замену при необходимости.
- б) Произведите проверку и замену по таблицам периодичности обслуживания.

#### РАБОЧИЕ УСЛОВИЯ

На крюке отсутствует груз.

#### ИНСТРУМЕНТЫ

Ключ, сосуд для масла, чистая ветошь.

#### СОДЕРЖАНИЕ И НОРМЫ ПРОВЕРКИ

- а) Уровень трансмиссионного масла должен находиться на 15 – 20 мм ниже средней линии.

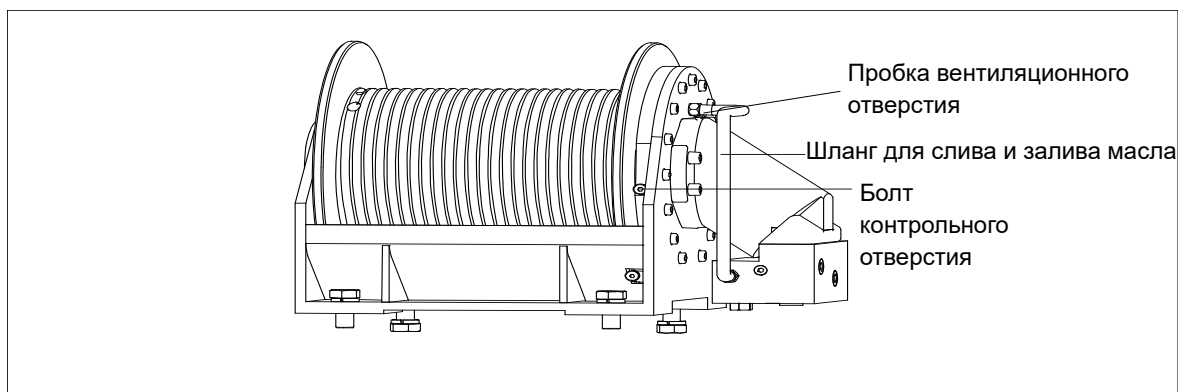


Рисунок 4-6 Гидролебедка

- б) Трансмиссионное масло должно иметь нормальный цвет. В масле нет видимых абразивных частиц, металлических примесей и грязей. Отсутствует эмульсирование масла.



 **ПРЕДУПРЕЖДЕНИЕ**

- (1) Когда обнаруживается серьезное загрязнение трансмиссионного масла, обязательно заменяйте его, несмотря на то, что срок замены еще не наступил.
- (2) Постоянно проверяйте уровень масла, если уровень масла ниже заданного значения, то надо добавить масло.
- (3) Запрещается смешивать трансмиссионные масла разных марок.
- (4) Используйте рекомендуемое трансмиссионное масло по температуре окружающей среды. Использование некондиционного трансмиссионного масла или использование трансмиссионного масла с неподходящей вязкостью может привести к повреждению редуктора.

**ПОРЯДОК И МЕТОД ОБСЛУЖИВАНИЯ 1**

## а) Порядок и метод заправки маслом

- 1) Когда гидролебедка находится в состоянии покоя, выверните пробку вентиляционного отверстия и пробку заливного отверстия.
- 2) Заправьте трансмиссионным маслом через заливное отверстие.
- 3) Подождите 2 минуты, наблюдая за уровнем масла.
- 4) Повторяйте операции 2), 3) до тех пор, пока уровень масла не достигнет заданного значения.

## б) Порядок и метод замены масла

- 1) Выверните пробку вентиляционного отверстия и пробку заливного отверстия, очистите поверхность уплотнения.
- 2) Выверните пробку сливного отверстия, очистите поверхность уплотнения и слейте старое масло, потом вверните пробку сливного отверстия.
- 3) Доливайте трансмиссионное масло в порядке, указанном в пункте а), до тех пор, пока уровень трансмиссионного масла не достигнет отметки указателя уровня масла.

 **ВНИМАНИЕ**

**Гидролебедка является важным элементом крана. Необходимо обеспечить чистоту и достаточный уровень трансмиссионного масла, иначе может возникнуть повреждение гидролебедки.**

## 4.2.2 Периодическая проверка и замена трансмиссионного масла в редукторе механизма поворота

### ПРЕДПОСЫЛКИ

- а) Произведите проверку и замену масла при необходимости.
- б) Произведите проверку и замену масла по таблицам периодичности обслуживания.

### РАБОЧИЕ УСЛОВИЯ

На крюке отсутствует груз.

### ИНСТРУМЕНТЫ

Ключ, сосуд для масла, чистая ветошь.

### СОДЕРЖАНИЕ И НОРМЫ ПРОВЕРКИ

- а) Трансмиссионное масло должно иметь нормальный цвет. В масле нет видимых абразивных частиц, металлических примесей и грязей. Отсутствует эмульсирование масла.
- б) Уровень масла должен быть выше 2/3.

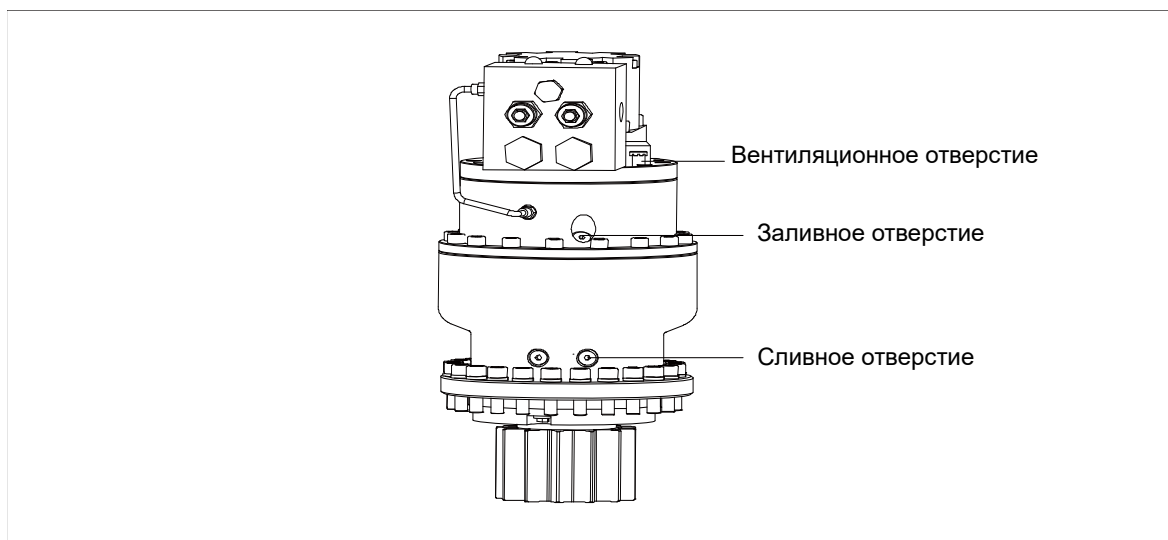


Рисунок 4-7 Заливное и сливное отверстия редуктора механизма поворота



- (1) Когда обнаруживается серьезное загрязнение трансмиссионного масла, обязательно заменяйте его, несмотря на то, что срок замены еще не наступил.
- (2) Постоянно проверяйте уровень масла, если уровень масла ниже заданного значения, то надо добавить масло.
- (3) Запрещается смешивать трансмиссионные масла разных марок.

- (4) **Используйте рекомендуемое трансмиссионное масло по температуре окружающей среды. Использование некондиционного трансмиссионного масла или использование трансмиссионного масла с неподходящей вязкостью может привести к повреждению редуктора.**

#### **ПОРЯДОК И МЕТОДЫ ОБСЛУЖИВАНИЯ**

- а) Порядок и методы заправки маслом
- 1) Выверните пробку вентиляционного отверстия и пробку заливного отверстия, очистите поверхность уплотнения.
  - 2) Заправьте редуктор трансмиссионным маслом через заливное отверстие.
  - 3) Подождите 2 минуты и проверьте уровень трансмиссионного масла.
  - 4) Если уровень масла не достигает заданного значения, то повторяйте операции 2), 3) до тех пор, пока уровень масла не достигнет заданного значения.
- б) Порядок и методы замены масла
- 1) Выверните пробку вентиляционного отверстия и пробку заливного отверстия, очистите поверхность уплотнения.
  - 2) Выверните пробку сливного отверстия, очистите поверхность уплотнения и слейте старое масло, потом вверните пробку сливного отверстия.
  - 3) Доливайте трансмиссионное масло в порядке, указанном в пункте а), до тех пор, пока уровень трансмиссионного масла не достигнет отметки указателя уровня масла.



**Редуктор механизма поворота является важным элементом крана. Необходимо обеспечить чистоту и достаточный уровень трансмиссионного масла в редукторе, иначе может возникнуть повреждение редуктора.**

### **4.2.3 Периодическая проверка и замена гидравлического масла**

#### **ПРЕДПОСЫЛКИ**

- а) Проверьте и замените гидравлическое масло при ухудшении качества масла.
- б) Произведите проверку и замену при необходимости.
- в) Произведите проверку и замену по таблицам периодичности обслуживания.

#### **РАБОЧИЕ УСЛОВИЯ**

Нет пыли и дождя.

Кран находится на ровной горизонтальной площадке с твердым покрытием.

Двигатель остановлен.

Кран поставлен на стояночный тормоз.

#### **ИНСТРУМЕНТЫ**

Ключ, сосуд для масла, чистая ветошь.

## СОДЕРЖАНИЕ И НОРМЫ ПРОВЕРКИ

Гидравлическое масло должно иметь нормальный цвет. В масле нет видимых абразивных частиц, металлических примесей и грязей. Отсутствует эмульсирование масла.



- (1) **Качество, вязкость и чистота гидравлического масла играет важную роль в обеспечении нормальной работы крана. Игнорирование замены гидравлического масла легко приведет к возникновению разных неисправностей крана и сокращению его срока службы.**
- (2) **При обнаружении серьезного загрязнения гидравлического масла обязательно остановите кран и отфильтруйте или замените гидравлическое масло вовремя.**
- (3) **Выбирайте гидравлическое масло по температуре окружающей среды. Запрещается смешивать гидравлические масла разных марок.**
- (4) **Срок службы гидравлического масла должен быть не более 18 месяцев. После этого срока использование даже профильтрованного гидравлического масла не допускается.**
- (5) **Используйте масла, рекомендуемые компанией ZOOMLION.**

## ПОРЯДОК И МЕТОДЫ ЗАМЕНЫ МАСЛА

- а) Замените гидравлическое масло в гидробаке.
  - 1) Слейте гидравлическое масло из гидробака.
  - 2) Демонтируйте главный возвратный маслопровод.
  - 3) Тщательно очистите гидробак и масляный фильтр.
  - 4) Промойте гидробак и фильтр новым гидравлическим маслом.
  - 5) Слейте промывочное масло и добавьте новое гидравлическое масло.
- б) Запустите двигатель и оставьте его работать на низкой частоте вращения, чтобы привести масляный насос в действие. Управьте механизмами для выдавливания старого гидравлического масла из гидравлических контуров новым гидравлическим маслом.

Оставляйте масляный насос работать до тех пор, пока новое гидравлическое масло не вытечет из главного возвратного маслопровода.

### **Внимание:**

Запрещается вливание выпущенного старого гидравлического масла в гидробак.

При замене гидравлического масла в гидравлических контурах следует непрерывно добавлять новое гидравлическое масло в гидробак во избежание всасывания воздуха в насос.

- в) Соедините главный возвратный маслопровод с гидробаком и поставьте все элементы в начальное рабочее состояние. Добавьте гидравлическое масло в гидробак до заданного уровня.

- г) Перед первым пуском двигателя после замены масла следует заправить маслом моторы и насосы через их сливные отверстия и удалить воздух, иначе могут возникнуть неисправности и повреждения этих элементов.

**ВНИМАНИЕ**

- (1) При замене гидравлического масла нельзя демонтировать балансирующие клапаны и двухсторонние гидрозамки.**
- (2) При замене гидравлического масла следует собрать вытекшее масло, чтобы избежать загрязнения окружающей среды.**
- (3) При проверке уровня гидравлического масла и добавке гидравлического масла необходимо убедиться, что все штоки гидроцилиндров полностью втянуты. Уровень масла в гидробаке не должен быть выше отметки максимального уровня на указателе уровня масла.**

## 4.3 Периодическая проверка и замена основных крепежных деталей

### 4.3.1 Поворотная опора

#### ПРЕДПОСЫЛКИ

- а) Произведите проверку при необходимости.
- б) Произведите проверку и замену по таблицам периодичности обслуживания.

#### РАБОЧИЕ УСЛОВИЯ

На крюке отсутствует груз.

#### ИНСТРУМЕНТЫ

Ключ, клей для резьбового крепления, шприц, чистая ветошь.

#### СОДЕРЖАНИЕ И НОРМЫ ПРОВЕРКИ

- а) На зубьях отсутствуют посторонние предметы и ржавчина, и присутствует определенное количество консистентной смазки.
- б) Болты поворотной опоры не ослаблены и не деформированы. Крутящий момент для затяжки болтов должен соответствовать требованиям в таблице 4-1.

**Таблица 4-1 Крутящий момент для затяжки болтов поворотной опоры**

№	Болт (класс прочности: 10.9)	Крутящий момент затяжки	Стандарт
1	M18	365 Нм	GB/T 1228
2	M20	520 Нм	GB/T 1228
3	M22	700 Нм	GB/T 1228

#### ПОРЯДОК И МЕТОДЫ ОБСЛУЖИВАНИЯ

- а) Очистите зубья от посторонних предметов и ржавчины.
- б) Проверьте крутящий момент затяжки болтов:  
Проверьте все монтажные болты и затяните их динамометрическим ключом.

**ОСТОРОЖНО**

Для проверки крутящего момента затяжки болтов, затягивания болтов и замены уплотнительной ленты обратитесь к квалифицированному обслуживающему персоналу.



**ВНИМАНИЕ**

Монтажные болты следует затягивать равномерно в диагональной последовательности. Когда все болты затянуты, пройдите их по кругу еще раз и обеспечьте, чтобы все болты, расположенные по окружности, были затянуты с одинаковым усилием.



- (1) Во избежание повреждения поверхности зубьев запрещается чистить поверхность зубьев острым инструментом.
- (2) Во избежание попадания воды в дорожку запрещается промывка поворотной опоры водой.
- (3) Необходимо смазывать поворотную опору раз в неделю, когда кран работает:
  - в тропической зоне.
  - в условиях повышенной влажности.
  - в условиях повышенной запыленности.
  - в условиях резкого перепада температуры.
  - непрерывно.

#### 4.3.2 Установка редукторов

##### ПРЕДПОСЫЛКИ

- а) Произведите проверку при необходимости.
- б) Произведите проверку по таблицам периодичности обслуживания.

##### РАБОЧИЕ УСЛОВИЯ

На крюке отсутствует груз.

##### ИНСТРУМЕНТЫ

Ключ, чистая ветошь.

##### СОДЕРЖАНИЕ И НОРМЫ ПРОВЕРКИ

- а) Отсутствует ослабление монтажных болтов гидролебедки и редукторов механизма поворота.
- б) При наличии ослабления болтов следует затянуть их по таблице 4-2.

**Таблица 4-2 Крутящий момент для затяжки болтов**

Единица измерения: Нм

Болт и класс прочности	Крутящий момент для затяжки	
	8.8	10.9
M10	44	62
M12	77,5	110
M14	120	170
M16	190	265
M18	260	365
M20	370	520
M22	500	700

### 4.3.3 Ось стрелы и ось гидроцилиндра подъема стрелы

#### ПРЕДПОСЫЛКИ

- а) Произведите проверку при необходимости.
- б) Произведите проверку по таблицам периодичности обслуживания.

#### РАБОЧИЕ УСЛОВИЯ

На крюке отсутствует груз.

#### ИНСТРУМЕНТЫ

Ключ, шприц.

#### СОДЕРЖАНИЕ И НОРМЫ ПРОВЕРКИ

- а) Ось достаточно смазана.
- б) Стопорная планка надежно закреплена и не деформирована.
- в) Отсутствует деформация оси.

Во время подъема и опускания стрелы нет постороннего шума.

#### ПОРЯДОК И МЕТОДЫ ОБСЛУЖИВАНИЯ

- а) Смазка
  - 1) Добавьте смазку шприцем в масленку.
  - 2) Перестаньте добавку смазки при появлении большого сопротивления.
  - 3) Управьте краноманипуляторной установкой (далее – КМУ), чтобы гидроцилиндр подъема стрелы и стрела повернулись, затем повторите операции 1) и 2).
- б) Стопорная планка и ось
  - 1) Проверьте стопорную планку и ось на наличие деформации, проверьте надежность их установки.
  - 2) При наличии ослабления стопорной планки следует закрепить ее своевременно. При наличии деформации стопорной планки и оси следует заменить их вовремя.



## **4.4 Периодическая проверка и обслуживание механизмов и систем**

### **4.4.1 Периодическая проверка и обслуживание механизма телескопирования стрелы**

#### **ПРЕДПОСЫЛКИ**

- а) Произведите проверку при необходимости.
- б) Произведите проверку и замену по таблицам периодичности обслуживания.

#### **РАБОЧИЕ УСЛОВИЯ**

Кран находится в нерабочем состоянии.

Стрела находится в доступном для обслуживающего персонала месте.

#### **ИНСТРУМЕНТЫ**

*Разводной ключ*

#### **СОДЕРЖАНИЕ И НОРМЫ ПРОВЕРКИ**

- а) Проверьте работоспособность гидроцилиндра телескопирования, проверьте порядок движений гидроцилиндра и наличие пульсации и шума.
- б) Проверьте наличие утечек масла в гидроцилиндре телескопирования.
- в) Проверьте работоспособность балансировочного клапана.
- г) Проверьте штуцеры на наличие ослабления.
- д) Проверьте гибкие шланги на наличие признаков старения, кручения и повреждений.
- е) Проверьте канаты выдвигания и втягивания и смажьте их при необходимости.
- ж) После 200 часов работы крана (или после 2 месяцев эксплуатации крана) следует отрегулировать механизм телескопирования стрелы. Далее каждые 600 часов работы (или каждые 6 месяцев) регулируйте механизм телескопирования стрелы.

#### **ПОРЯДОК И МЕТОДЫ ОБСЛУЖИВАНИЯ**

Если четвертая секция или третья секция стрелы не может полностью втянуться после выполнения втягивания стрелы, это может быть вызвано из-за плохой регулировки канатов выдвигания и втягивания. Надо регулировать канаты выдвигания и втягивания следующим способом.

- а) Регулировка каната втягивания головной секции стрелы
  - 1) Откройте кожух оголовка третьей секции стрелы, гайки на конце каната втягивания видны; откройте накладку, расположенную в хвостовой части основной секции стрелы, и видны гайки в головной части каната выдвигания.
  - 2) Используя торцовый ключ, развинтите контргайки, потом затяните регулировочные гайки, чтобы канаты выдвигания и втягивания натягивались. Потом снова установите кожух и накладку.
- б) Регулировка каната втягивания третьей секции стрелы
  - 1) Откройте кожух в головной части основной секции стрелы, и видны гайки в

головной части каната втягивания.

- 2) Используя торцовый ключ, развинтите контргайки, потом затяните регулировочные гайки, чтобы канаты втягивания натягивались. Потом снова установите кожух.

**ВНИМАНИЕ**

- (1) Необходимо установить кран на ровной площадке с твердым покрытием.
- (2) Нельзя чрезмерно затягивать регулировочные гайки. Если регулировочные гайки чрезмерно затянуты, то канат будет находиться в чрезмерно натянутом состоянии. После регулировки необходимо снова затянуть контргайки.
- (3) При регулировании контргаек обеспечьте, чтобы резьбовой стержень не крутился.
- (4) При регулировке гайки обратите внимание на баланс сил на левом и правом канате.

#### 4.4.2 Периодическая проверка и обслуживание механизма поворота

##### ПРЕДПОСЫЛКИ

- а) Произведите проверку и обслуживание при необходимости.
- б) Произведите проверку и обслуживание по таблицам периодичности обслуживания.

##### РАБОЧИЕ УСЛОВИЯ

На крюке отсутствует груз.

##### ИНСТРУМЕНТЫ

Ключ, чистая ветошь.

##### СОДЕРЖАНИЕ И НОРМЫ ПРОВЕРКИ

- а) Отсутствуют утечки масла в механизме поворота.
- б) Проверьте боковой зазор механизма поворота.

##### ПОРЯДОК И МЕТОДЫ ОБСЛУЖИВАНИЯ

- а) Проверка наличия утечек масла
  - 1) Проверьте редуктор, мотор, трубопроводы, штуцеры и другие элементы механизма поворота на наличие утечек масла.
  - 2) При обнаружении утечек масла следует выяснить причину утечек, закрепить соответствующие крепежи или заменить соответствующие уплотнительные элементы в соответствии с фактическими обстоятельствами.
  - 3) Проверьте уровень масла. (Смотрите в параграфе 4.2.2)
- б) Проверка бокового зазора механизма поворота  
Связывайтесь с обслуживающим персоналом нашей компании для регулирования бокового зазора механизма поворота.

### 4.4.3 Периодическая проверка и обслуживание гидролебедки

#### ПРЕДПОСЫЛКИ

- a) Произведите проверку и обслуживание при необходимости.
- b) Произведите проверку и обслуживание по таблицам периодичности обслуживания.

#### РАБОЧИЕ УСЛОВИЯ

На крюке отсутствует груз.

#### ИНСТРУМЕНТЫ

Ключ, чистая ветошь.

#### СОДЕРЖАНИЕ И НОРМЫ ПРОВЕРКИ

- a) Отсутствуют утечки масла в гидролебедке.
- b) Канат правильно укладывается на барабан лебедки.

#### ПОРЯДОК И МЕТОДЫ ОБСЛУЖИВАНИЯ

- a) Проверка наличия утечек масла
  - 1) Проверьте гидролебедку, трубопроводы, штуцеры на наличие утечек масла.
  - 2) При обнаружении утечек масла следует выявить причину утечки, закрепить соответствующие крепежи или заменить соответствующие уплотнительные элементы в соответствии с фактическими обстоятельствами.
  - 3) Проверьте уровень масла. Если уровень масла ниже заданного значения, добавьте трансмиссионное масло согласно параграфу 4.2.1.
- b) Проверка правильности укладки каната на барабан лебедки
  - 1) Установите кран на опоры и в горизонтальное положение.
  - 2) Визуально проверьте укладку каната на барабан лебедки.  
На барабане канат должен быть уложен плотными переплетенными рядами, без защемления и ослабления.
  - 3) В случае неупорядоченной навивки каната на барабане сматывайте канат и снова уложите его на барабан.

### 4.4.4 Периодическая проверка и обслуживание ограничителя грузового момента

#### ПРЕДПОСЫЛКИ

- a) Произведите проверку при необходимости.
- b) Произведите проверку и обслуживание по таблицам периодичности обслуживания.

#### РАБОЧИЕ УСЛОВИЯ

Нет пыли.

Двигатель выключен.

#### ИНСТРУМЕНТЫ

Мягкая чистая ветошь, устройство освещения.

## СОДЕРЖАНИЕ И НОРМЫ ПРОВЕРКИ

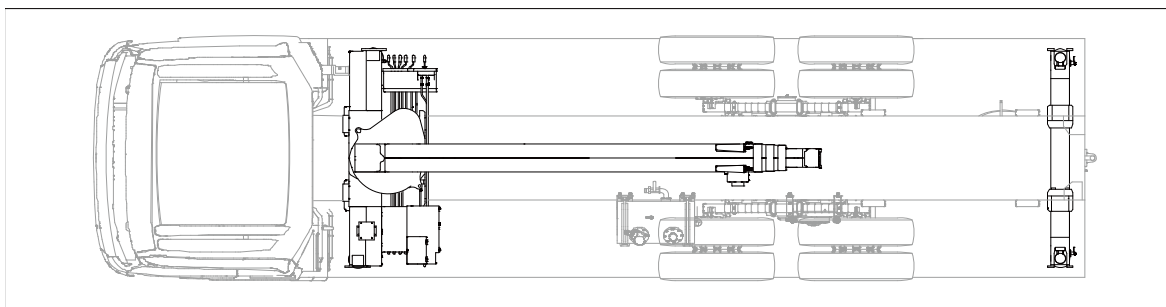
- а) Проверьте установку режима работы на дисплее ОГМ, в том числе установку стрелового исполнения, установку кратности запасовки каната и т.п. Установленный режим работы должен совпадать с фактическим.
- б) Проверьте информации, показанные на дисплее ОГМ, в том числе зону работы, длину стрелы, угол наклона стрелы, номинальную грузоподъемность и т.д.. Показанные на дисплее ОГМ информации должны совпадать с фактическими.
- в) Проверьте соединения и жгуты проводов датчиков (датчика длины, датчика угла, датчика давления) для ОГМ.



- (1) **Перед началом работы КМУ необходимо правильно установить режим работы на дисплее ОГМ. Неправильная установка режима работы может привести к опрокидыванию крана и другим авариям.**
- (2) **Перед началом работы КМУ необходимо проверить показанные на дисплее ОГМ информации, в том числе зону работы, длину стрелы, угол наклона стрелы, номинальную грузоподъемность и т.д.. Если эти информации не совпадают с фактическими, то необходимо выполнить проверку и ремонт сразу. При этом запрещается применение КМУ для подъемных работ.**

## ПОРЯДОК И МЕТОДЫ ОБСЛУЖИВАНИЯ

- а) Установка режима работы крана следует выполнять согласно Руководству по эксплуатации ограничителя грузового момента. Необходимо обеспечить, что установленный режим работы совпадает с фактическим.
- б) Начальное положение крана показано на рисунке 4-8. На дисплее ОГМ должно правильно показываться начальное положение крана.



**Рисунок 4-8 Начальное положение крана**

- г) Показанная на дисплее ОГМ длина стрелы в ее полностью втянутом положении должна быть одинакова с минимальным значением длины стрелы в таблице грузоподъемности, а показанная длина стрелы в ее полностью выдвинутом положении – одинакова с максимальным значением длины стрелы в таблице грузоподъемности. Если показанная на дисплее длина стрелы не соответствует

фактической длине стрелы, то необходимо немедленно отрегулировать датчик длины согласно Руководству по эксплуатации ограничителя грузового момента, иначе работа крана запрещена.

- д) При проверке датчиков ОГМ (датчика длины, датчика угла, датчика давления) следует проверить их соединения и жгуты проводов на наличие повреждений, разрыва и попадания воды в них. При обнаружении вышеуказанных явлений необходимо заменить соответствующие детали сразу, чтобы избежать влияния на точность показаний ОГМ.

#### 4.4.5 Периодическая проверка кабельного барабана

##### ПРЕДПОСЫЛКИ

Произведите проверку при необходимости.

##### РАБОЧИЕ УСЛОВИЯ

Кран находится в нерабочем состоянии.

Кабельный барабан находится в доступном для обслуживающего персонала месте.

##### ИНСТРУМЕНТЫ

Ключ, отвертка, чистая ветошь.

##### СОДЕРЖАНИЕ И НОРМЫ ПРОВЕРКИ

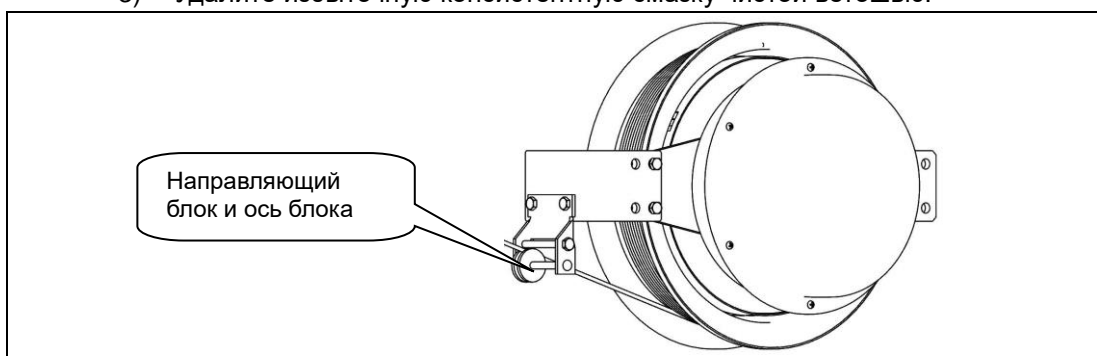
Направляющий блок может свободно вращаться и перемещаться влево-вправо. На направляющем блоке нет грязи.



**Запрещается производить проверку и обслуживание при наличии груза на крюке.**

##### ПОРЯДОК И МЕТОДЫ ОБСЛУЖИВАНИЯ

- а) Смазка направляющего блока
- 1) Очистите направляющий блок и ось блока от грязи чистой ветошью.
  - 2) Равномерно нанесите консистентную смазку на ось блока, потом поверните блок и переместите его влево-вправо.
  - 3) Удалите избыточную консистентную смазку чистой ветошью.



**Рисунок 4-9 Направляющий блок кабельного барабана**

## 4.5 Периодическое обслуживание и замена каната

### ПРЕДПОСЫЛКИ

- а) Произведите проверку и замену при необходимости.
- б) Произведите проверку и замену по таблицам периодичности обслуживания.

### РАБОЧИЕ УСЛОВИЯ

На крюке отсутствует груз.

### ИНСТРУМЕНТЫ

Ключ, щетка, стальные стержня, ручной молоток, тонкая стальная проволока.

### СОДЕРЖАНИЕ И НОРМЫ ПРОВЕРКИ

- а) Число обрывов проволок

При обнаружении обрывов проволок следует симметрично сделать отметку с двух сторон местонахождения обрывов проволок на участке каната длиной  $30 \times d$  ( $d$  = номинальный диаметр каната). Суммируйте обрывы проволок на участке каната длиной  $30 \times d$ . Если число обрывов проволок  $\geq 4$ , то канат должен быть бракован, а если число обрывов проволок  $< 4$ , то следует симметрично сделать отметку с двух сторон местонахождения обрывов проволок на участке каната длиной  $6 \times d$ . Потом суммируйте обрывы проволок на участке каната длиной  $6 \times d$ . Если число обрывов проволок  $\geq 2$ , то канат должен быть бракован.

- б) Сосредоточение обрывов проволок

Если обрывы проволок близки друг к другу и сформировало сосредоточение обрывов проволок, то необходимо заменить канат.

Если такие обрывы проволок часто присутствуют на участке каната длиной меньше  $6d$  или сосредоточиваются в одной пряди, то необходимо заменить канат сразу, хотя бы число обрывов проволок было меньше установленного значения в таблице.

- в) Скорость увеличения обрывов проволок

Число обрывов быстро выросло за короткое время после появления первого обрыва проволоки, следует этому уделить особое внимание и заменить канат при необходимости.

- г) Разрыв пряди

При разрыве пряди каната необходимо заменить канат.

- д) Уменьшение диаметра каната

Необходимо заменить канат, когда диаметр каната уменьшается на 7% или более по сравнению с номинальным диаметром.

- е) Внешняя и внутренняя коррозия

В условиях морского климата и в атмосфере, загрязненной промышленными выбросами, возможно появление внешней и внутренней коррозии в канате. При обнаружении тяжелой коррозии следует заменить канат.

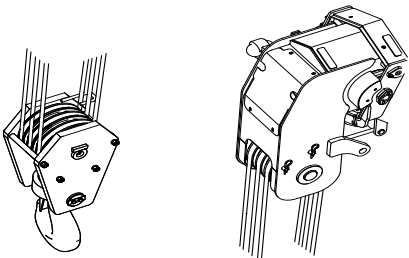
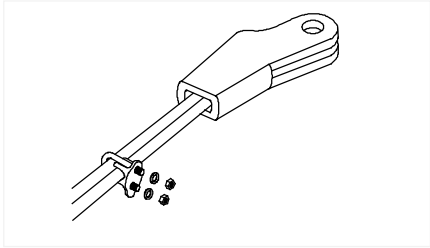
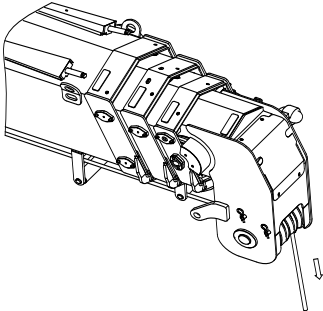
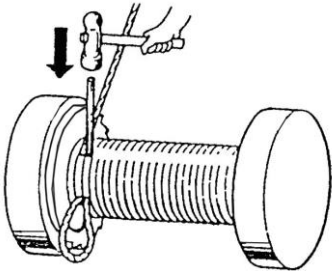
- ж) Деформация  
При обнаружении видимой деформации, выдавливания сердечника, корзинообразной деформации следует заменить канат.
- з) Повреждения в результате температурного воздействия и искры от электросварки  
При обнаружении изменения цвета каната в результате температурного воздействия необходимо заменить канат.

### ПОРЯДОК И МЕТОДЫ ОБСЛУЖИВАНИЯ

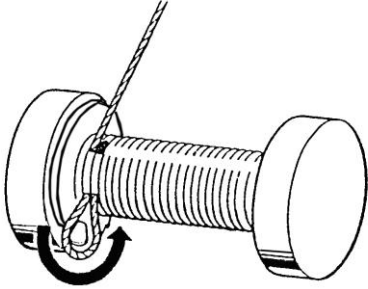
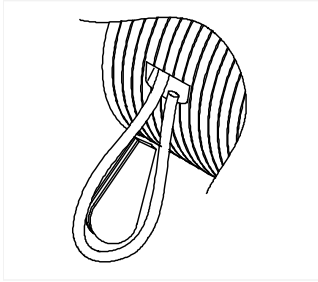
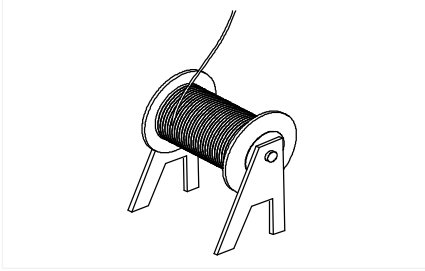
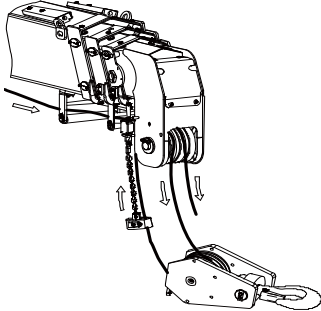
- а) Следует периодически очищать поверхность каната от посторонних предметов с помощью щетки.
- б) Следует смазывать канат в соответствии с условиями эксплуатации.
- в) Чтобы продлить срок службы каната, каждые 2 года можно отрезывать конец каната, закрепленный на барабане. После отрезания каната следует заваривать конец каната и придавать ему коническую форму во избежание раскручивания конца каната. Длина отрезки каната должна быть  $1/6$  от периметра первого витка каната на барабане, таким образом изогнутые участки каната будут перемещаться в параллельные участки. Этот метод позволяет удлинить срок службы каната в 2 раза или более.
- г) Порядок замены каната
  - 1) Установите кран на ровной площадке с твердым покрытием.
  - 2) Полностью втяните стрелу.

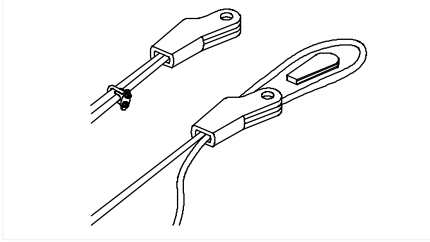

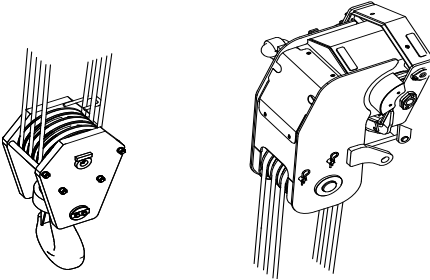
Таблица 4-3 Порядок замены каната

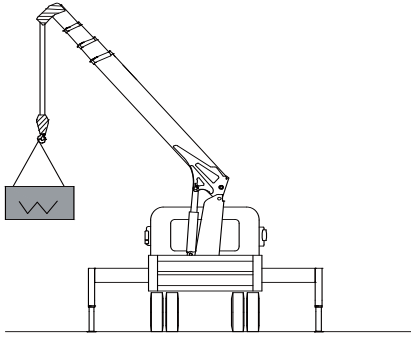
№	Порядок замены	Внимание	Инструменты
1	<p>Опустите крюковую подвеску на землю.</p> 	<p>Надо осторожно выполнить операцию, чтобы ветви каната не перепутались.</p>	

№	Порядок замены	Внимание	Инструменты
2	<p>Снимите клиновую втулку с головной секции стрелы или крюковой подвески.</p> 	Не теряйте детали.	Ключ
3	<p>Снимите канат из втулки каната.</p> 	Не теряйте детали.	Стальной стержень, ручной молоток, ключ
4	<p>Опустите крюковую подвеску и смотайте канат с барабана лебедки.</p> 	Надо одновременно вытянуть канат рукой.	
5	<p>Снимите канат с барабана главной лебедки.</p> 	Не теряйте клин.	Стальной стержень, ручной молоток



№	Порядок замены	Внимание	Инструменты
6	<p>Закрепите конец каната на барабане главной лебедки.</p> 	<ol style="list-style-type: none"> <li>1 Необходимо правильно установить клин.</li> <li>2 Конец каната не должен выступать за внешний фланец лебедки.</li> </ol> 	Ручной молоток
7	<p>Намотайте канат на барабан.</p> 	<ol style="list-style-type: none"> <li>1 Наматывание каната на барабан следует выполнять тщательно, чтобы ветви каната не перепутались.</li> <li>2 Концы прядей каната должны быть обвязаны стальной проволокой или сплавляться вместе.</li> </ol>	Тонкая стальная проволока
8	<p>Выполните запасовку каната между блоками головной секции стрелы и блоками крюковой подвески.</p> 	<p>Необходимо убедиться в правильной запасовке каната.</p>	

№	Порядок замены	Внимание	Инструменты
9	<p>Установите втулку и зажим каната на канате.</p> 	<p>Необходимо убедиться в правильной установке клина.</p> <div style="border: 1px solid black; padding: 5px; display: inline-block;">  <b>ВНИМАНИЕ</b> </div> <p><b>При установке поставьте конец каната в сторону клиновой втулки с наклонной плоскостью.</b></p> <p><b>Перемычка зажима каната должна располагаться на стороне каната, несущей нагрузку.</b></p>	<p>Ручной молоток, ключ</p>
10	<p>Установите втулку каната на головной секции стрелы или на главной крюковой подвеске в соответствии с выбранной кратностью.</p> 		<p>Ключ</p>

№	Порядок замены	Внимание	Инструменты
11	<p>Поднимите груз, масса которого составляет 30% от максимально допустимой нагрузки на ветвь каната, намотайте канат на барабан.</p> <p>Масса груза: <math>W=0,3 NP</math></p> <p>Кратность запасовки каната: <math>N</math></p> <p>Максимально допустимая нагрузка на ветвь грузового каната: <math>P</math></p> 	<p>Полная масса поднимаемого груза не должна превышать максимально допустимую нагрузку на ветвь каната</p>	<p>Ручной молоток, ключ</p>
12	<p>Снимите груз с главной крюковой подвески.</p>		

**ВНИМАНИЕ**

- (1) Во время проверки каната следует учитывать факторы по отдельности согласно соответствующим правилам. На самом деле повреждение каната вызвано не только одним фактором, а несколькими факторами, в это время только специалисты могут определить пригодность каната к дальнейшей эксплуатации.
- (2) Прежде чем заменить канат следует проверить, вызваны ли повреждения каната неисправностью системы или нет. Перед монтажом нового каната необходимо устранить неисправности системы.

**ПРЕДУПРЕЖДЕНИЕ**

Запрещается производить проверку и обслуживание при наличии груза на крюке.

## 4.6 Периодическая проверка несущих элементов

### 4.6.1 Периодическая проверка колонны

#### ПРЕДПОСЫЛКИ

- а) Присутствуют отпайка и трещины в сварных швах.
- б) Присутствует деформация конструкции.
- в) Произведите проверку по таблицам периодичности обслуживания.

#### РАБОЧИЕ УСЛОВИЯ

На крюке отсутствует груз.

#### ИНСТРУМЕНТЫ

Чистая ветошь

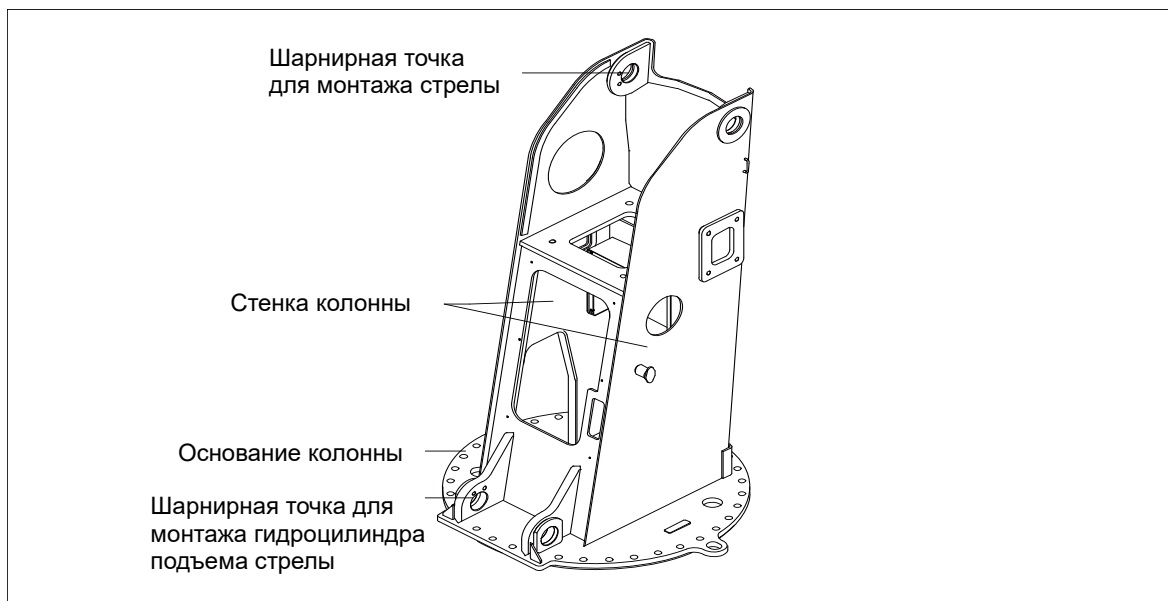
#### СОДЕРЖАНИЕ И НОРМЫ ПРОВЕРКИ

- а) Отпайка и трещины в сварных швах  
Сварные швы должны быть целыми и без повреждений.
- б) Деформация конструкции  
Отсутствует явная деформация конструктивных элементов.

#### ПОРЯДОК И МЕТОДЫ ОБСЛУЖИВАНИЯ

Проверка сварных швов (основные сварные швы колонны показаны на рисунке 4-10)

- 1) Очистите сварные швы чистой ветошью.
- 2) Проверьте наличие отпайки и трещины в сварных швах.
- 3) При наличии трещин и отпайки свяжитесь со специалистами.



**Рисунок 4-10 Основные сварные швы колонны**

## 4.6.2 Периодическая проверка стрелы

### ПРЕДПОСЫЛКИ

- а) Произведите проверку при необходимости.
- б) Произведите проверку в случае появления ненормальных явлений.

### РАБОЧИЕ УСЛОВИЯ

На крюке отсутствует груз.

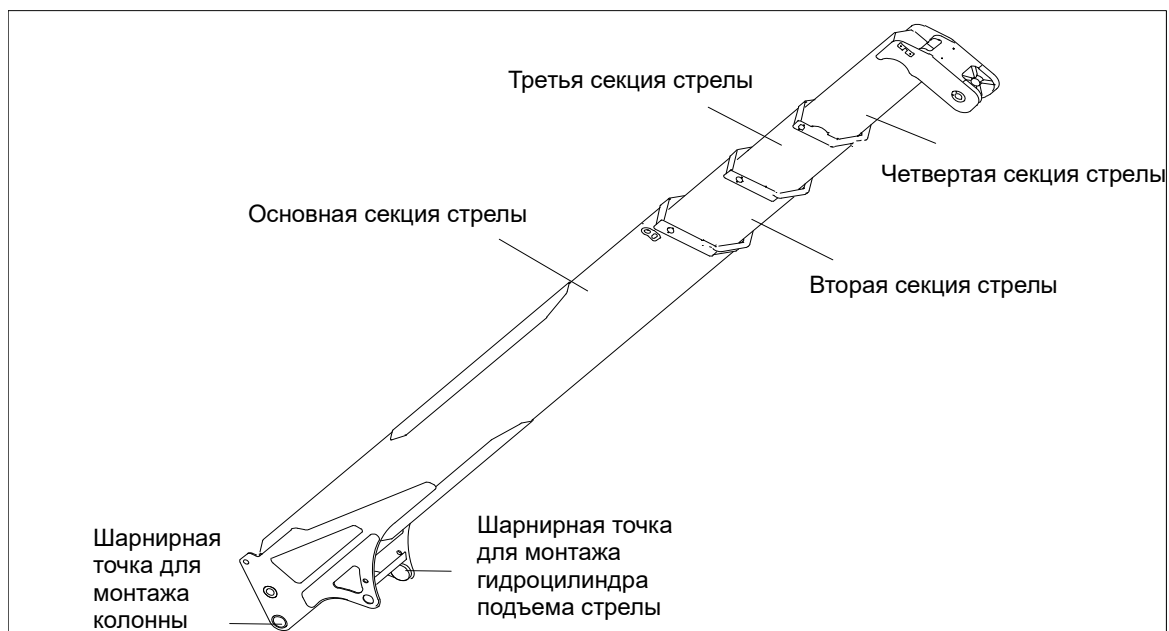
### ИНСТРУМЕНТЫ

Сухая ветошь, разводной ключ, оборудование для проверки сварных швов, лестница с поручнями.

### СОДЕРЖАНИЕ И НОРМЫ ПРОВЕРКИ

- а) Отпайка и трещины в сварных швах  
Сварные швы должны быть целыми и без повреждений.
- б) Деформация конструкции  
Отсутствует явная деформация конструктивных элементов.
- в) Деформация и повреждения основных монтажных деталей  
Основные монтажные детали, такие как блоки, ползуны, оси, штыри, втулки и т.п., не деформированы и не повреждены, и в процессе работы нет ненормальных явлений.

### ПОРЯДОК И МЕТОДЫ ОБСЛУЖИВАНИЯ



**Рисунок 4-11 Точки обслуживания стрелы**

- а) Проверка наличия отпайки и трещин в сварных швах (точки обслуживания стрелы показаны на рисунке 4-11)
  - 1) Очистите сварные швы чистой ветошью.

- 2) Проверьте наличие отпайки и трещины в сварных швах.
- 3) При наличии трещин и отпайки свяжитесь со специалистами.
- а) Проверка наличия деформации конструкции
  - 1) Проверьте секции стрелы, головную часть и корневую часть стрелы на наличие явной деформации.
  - 2) При наличии деформации свяжитесь со специалистами.
- б) Проверка блоков, ползунов, регулировочных болтов и роликов
  - 1) Проверка блоков  
Проверьте верхний и нижний блоки в головной части стрелы на наличие деформации, следов удара, износа, повреждений и т.п.. При наличии вышеуказанных явлений следует заменить блоки без замедления.
  - 2) Проверка ползунов, регулировочных болтов и роликов
    - Проверьте положение верхних ползунов всех секций стрелы. Если ползуны не находятся в требуемом положении, то следует отрегулировать их без замедления.
    - Проверьте регулировочные болты на наличие повреждений. При наличии повреждений следует заменить регулировочные болты без замедления.
    - Проверьте наличие деформации, повреждений и несвободного вращения роликов. При наличии вышеуказанных явлений следует смазать или заменить ролики в соответствии с фактическими обстоятельствами.



**К работе по устранению неисправностей стрелы не допущен неквалифицированный персонал.**

### 4.6.3 Периодическая проверка крюка

#### ПРЕДПОСЫЛКИ

- а) Произведите проверку при необходимости.
- б) Произведите проверку по таблицам периодичности обслуживания.

#### РАБОЧИЕ УСЛОВИЯ

Крюк находится в нерабочем состоянии.

#### ИНСТРУМЕНТЫ

Ключ, сухая ветошь.

#### СОДЕРЖАНИЕ И НОРМЫ ПРОВЕРКИ

Следует браковать крюк, когда:

- а) существуют трещины и подрывы на поверхности крюка.
- б) размер зева крюка увеличивается на 10% от первоначального размера.
- в) износ опасного сечения достигает 10% первоначального размера.

- г) износ крюка в зеве превышает 10% первоначальной высоты вертикального сечения.
- д) деформация кручения крюка превышает 10°.
- е) опасные сечения крюка (как конец крюка, резьба и т.д.) и арматура крюка имеют пластичную деформацию.



**Сварка дефектного крюка не допускается.**

#### **ПОРЯДОК И МЕТОДЫ ОБСЛУЖИВАНИЯ**

- а) Очистите поверхность крюка ветошью и визуально проверьте наличие трещин на поверхности крюка.
- б) Измерьте зев, опасное сечение и износ крюка в зеве с помощью стальной рулетки, проверьте, превышает ли они 10% от первоначального размера.
- в) Измерьте шаг резьбы штангенциркулем и определите, имеется ли пластичная деформация.
- г) Проверьте наличие деформации кручения крюка на 10% при помощи угловой линейки.

## 4.7 Схема по обслуживанию

### 4.7.1 Точки проверки и обслуживания

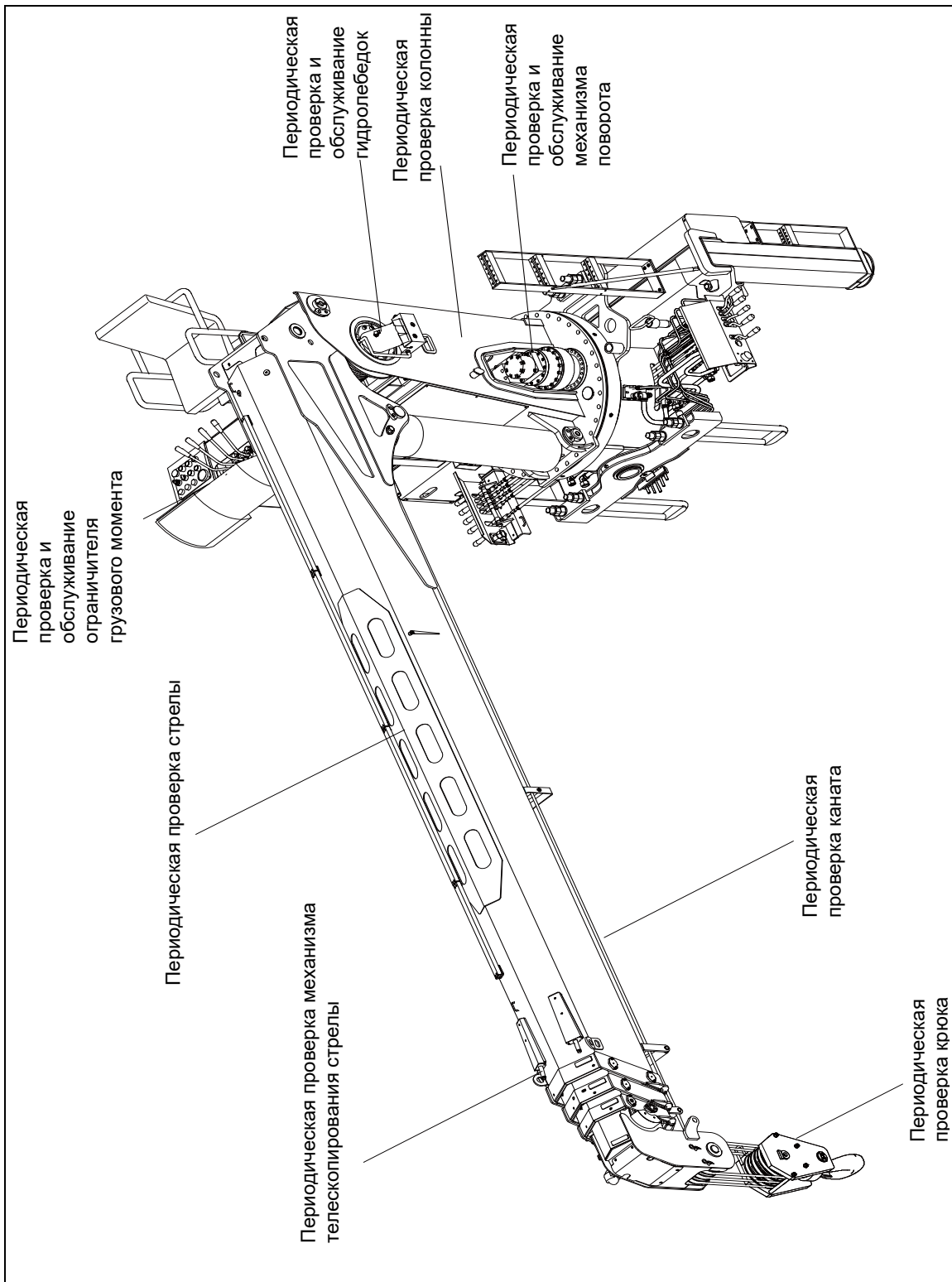


Рисунок 4-12 Основные точки обслуживания к



### 4.7.2 Точки смазки

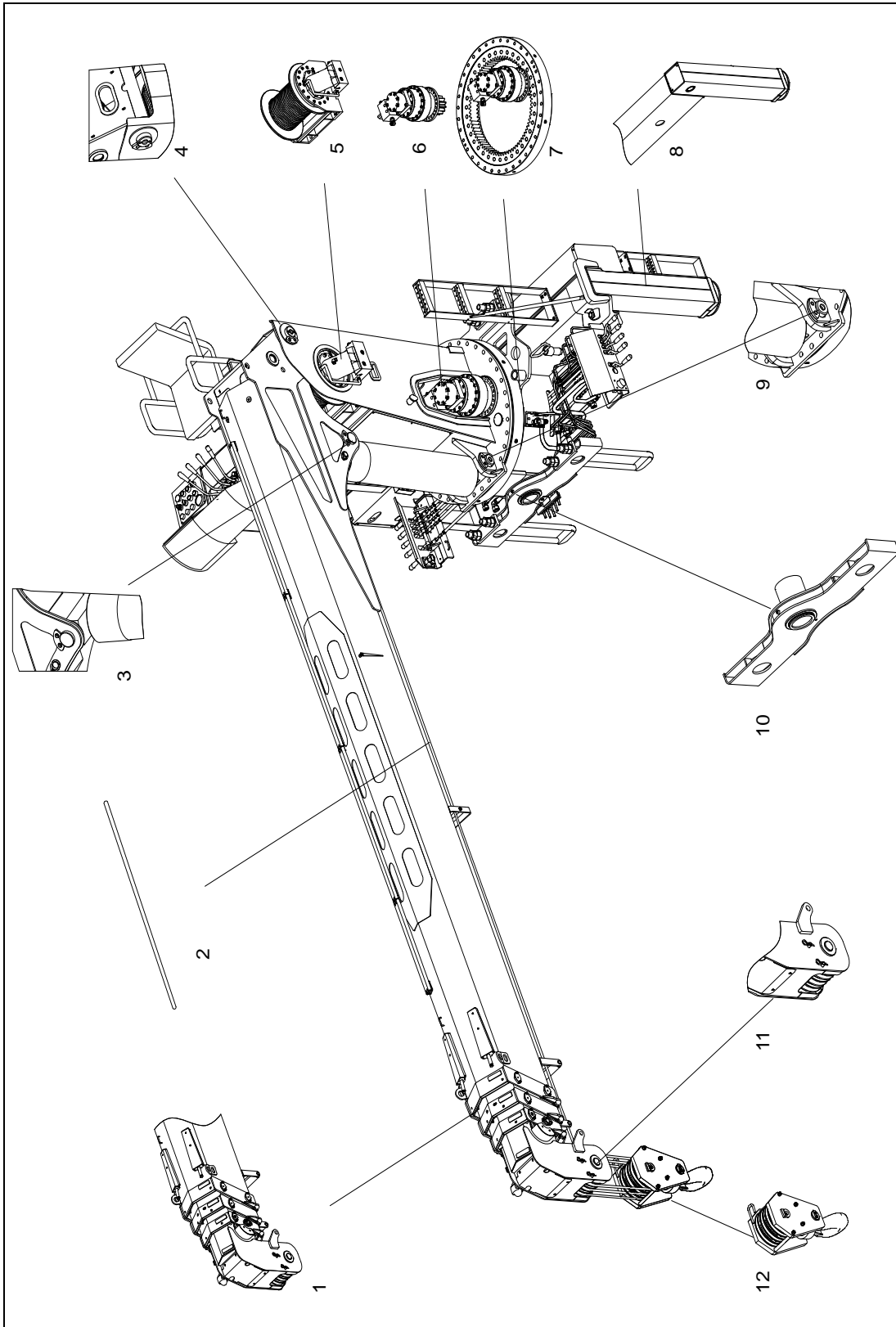


Рисунок 4-12 Точки смазки

**Таблица 4-4 Таблица смазки**

№	Точки смазки	Периодичность смазки	Способ	Наименование смазочных материалов
1	Всякие ползуны стрелы	Каждые 10 дней	Нанесение на поверхность, набивка шприцем	Консистентная смазка на основе дисульфида молибдена ZFG-4E
2	Канаты	Каждые 10 дней	Нанесение на поверхность	Консистентная смазка на литиевой основе ZL-2
3	Ось верхней проушины гидроцилиндра подъема стрелы и шарнирный подшипник	Каждый месяц	Набивка шприцем	Консистентная смазка на литиевой основе ZL-2
4	Главная ось стрелы	Каждый день	Нанесение на поверхность, набивка шприцем	Консистентная смазка на литиевой основе ZL-2
5	Гидролебедка	Каждые 12 месяцев	Прямое вливание	Трансмиссионное масло промышленного назначения закрытого типа L-CKD150
6	Механизм	Каждые 6 месяцев	Прямое вливание	Трансмиссионное масло промышленного назначения закрытого типа L-CKD150
7	Поворотная опора, шестерни	Каждые 10 дней	Нанесение на поверхность, набивка шприцем	Консистентная смазка на литиевой основе ZL-2
8	Поверхность скольжения выносных опор	Каждые 10 дней	Нанесение на поверхность	Консистентная смазка на основе дисульфида молибдена ZFG-4E
9	Ось нижней проушины гидроцилиндра подъема стрелы	Каждый месяц	Набивка шприцем	Консистентная смазка на литиевой основе ZL-2

№	Точки смазки	Периодичность смазки	Способ	Наименование смазочных материалов
10	Кронштейн, который может вращаться вокруг оси	Каждые 10 дней	Нанесение на поверхность, набивка шприцем	Консистентная смазка на литиевой основе ZL-2
11	Блоки (оси) стрелы	Каждые 10 дней	Набивка шприцем	Консистентная смазка на литиевой основе ZL-2
12	Блоки (оси) крюковой подвески	Каждые 10 дней	Набивка шприцем	Консистентная смазка на литиевой основе ZL-2

**ВНИМАНИЕ**

- (1) Указанная в верхней таблице консистентная смазка на литиевой основе ZL-2 является смазкой общего назначения. Кроме того, можно использовать консистентную смазку на литиевой основе с противозадирными присадками ZL-2.
- (2) Запрещается смешивать смазочные материалы разных марок.
- (3) При добавлении консистентной смазки во втулки, оси и подшипники надо добавлять до тех пор, пока не выступит старая консистентная смазка.
- (4) Когда стрела укладывается на стойку поддержки стрелы и часть штока гидроцилиндра подъема стрелы обнаружена, необходимо смазывать обнаруженную часть каждый месяц.

# ZOOMLION

Руководство по обслуживанию краноманипуляторной установки

Глава 5 Эксплуатационные материалы





## Глава 5 Эксплуатационные материалы

### 5.1 Таблицы эксплуатационных материалов

Материалы	Место заправки	Модель	Объем (л)	Заправочный объем при замене (л)	Температура окружающей среды	Примечание
Трансмиссионное масло	Гидро-лебедка	Трансмиссионное масло промышленного назначения закрытого типа L-CKD220	0,9	0,9	(-15~50)°C	Производство Китая
	Редуктор механизма поворота	Трансмиссионное масло промышленного назначения закрытого типа L-CKD220	0,4	0,4		
Гидравлическое масло	Гидробак	L-HM 68	300	—	Выше 10°C	Производство Китая
		L-HM 46			(-5~40)°C	
		L-HV 32			(-20~40)°C	
		Авиационное гидравлическое масло № 10			(-50~0)°C	

# ZOOMLION

Руководство по обслуживанию краноманипуляторной установки

Глава 6 Возможные неисправности и методы их устранения







## Глава 6 Возможные неисправности и методы их устранения

### 6.1 Возможные неисправности электросистемы и методы их устранения

Неисправности	Причины	Методы устранения
Лампы не горят	Лампа накаливания повреждена	Заменить
	Предохранитель перегорел	Отремонтировать и заменить
	Цепь неисправна	Отремонтировать
	Переключатель неисправен	Отремонтировать или заменить
Контрольные лампы (индикаторы) на панели управления не горит	Переключатель неисправен	Заменить
	Цепь неисправна	Отремонтировать
Контрольная лампа ограничителя высоты подъема крюка постоянно горит и зуммер звучит одновременно	Ограничитель высоты подъема крюка неисправен	Отремонтировать
	Кабельный барабан неисправен	Отремонтировать
	Цепь неисправна	Отремонтировать
Звуковой сигнал не звучит	Предохранитель перегорел	Отремонтировать и заменить
	Переключатель неисправен	Отремонтировать или заменить
	Реле неисправно	Заменить
	Цепь неисправна	Отремонтировать
	Звуковой сигнал неисправен	Заменить
Кран не подключается к источнику питания	Предохранитель перегорел	Отремонтировать и заменить
	Цепь неисправна	Отремонтировать
Кран в целом не работает	Кнопка аварийной остановки неисправна	Отремонтировать или заменить

Неисправности	Причины	Методы устранения
Кран в целом не работает	Цепь неисправна	Отремонтировать
	Электромагнитный клапан Y1 неисправен	Отремонтировать или заменить
Ограничитель высоты подъема крюка не работает	Концевой выключатель неисправен	Заменить
	Короткое замыкание кабеля из кабельного барабана на землю	Отремонтировать
	Реле неисправно	Заменить
	Цепь неисправна	Заменить
	Электромагнитный клапан Y1 неисправен	Отремонтировать или заменить

## 6.2 Возможные неисправности гидронасоса и методы их устранения

Неисправности	Причины	Методы устранения
Посторонние шумы в гидронасосе	Недостаточный уровень гидравлического масла	Добавить гидравлическое масло
	Попадание воздуха во всасывающую трубу или засорение всасывающей трубы	Отремонтировать
	Засорение воздушного фильтра гидробака	Очистить или заменить воздушный фильтр
	Холодное масло, большое сопротивление всасывания масла	Заменить
	Ослабление монтажных болтов кронштейна гидронасоса	Затянуть
	Клапан-бабочка неполностью открыт	Открыть
Утечка масла	Ослабление соединения	Затянуть
	Выход из строя уплотнительного элемента	Заменить

### 6.3 Возможные неисправности механизма подъема и методы их устранения

Неисправности	Причины	Методы устранения
Подъем крюка не осуществляется	Установочное давление переливного клапана в гидрораспределителе основных операций слишком низко	Отрегулировать
	Гидролебедка неисправна	Заменить
	Гидрораспределитель основных операций неисправен	Отремонтировать
	Комбинированный клапан управления неисправен	Отремонтировать
	Тормоз гидролебедки не выключен	Отремонтировать
Опускание крюка не осуществляется	Установочное давление переливного клапана в гидрораспределителе основных операций слишком низко	Отрегулировать
	Мотор гидролебедки неисправна	Отремонтировать
	Гидрораспределитель основных операций неисправен	Отремонтировать
	Комбинированный клапан управления неисправен	Отремонтировать
	Балансировочный клапан неисправен	Отремонтировать
	Тормоз гидролебедки не выключен	Отремонтировать

## 6.4 Возможные неисправности механизма подъема стрелы и методы их устранения

Неисправности	Причины	Методы устранения
Гидроцилиндр не выдвигается	Установочное давление переливного клапана в гидрораспределителе основных операций слишком низко	Отрегулировать
	Существует внутренняя утечка масла в гидрораспределителе основных операций	Отремонтировать
	Существует внутренняя утечка масла в гидроцилиндре	Отремонтировать
Гидроцилиндр не втягивается	Балансировочный клапан механизма подъема стрелы неисправен	Отремонтировать или заменить
	Установочное давление вторичного переливного клапана в гидрораспределителе основных операций слишком низко	Отрегулировать
Возникает самопроизвольное втягивание штока гидроцилиндра	Существует внутренняя утечка масла в гидроцилиндре	Отремонтировать
	Балансировочный клапан механизма подъема стрелы неисправен	Отремонтировать

## 6.5 Возможные неисправности механизма телескопирования стрелы и методы их устранения

Неисправности	Причины	Методы устранения
Стрела не втягивается	Балансировочный клапан механизма телескопирования стрелы неисправен	Отремонтировать
	Установочное давление вторичного переливного клапана в гидрораспределителе основных операций слишком низко	Отрегулировать
	Существует внутренняя утечка масла в гидрораспределителе основных операций	Отремонтировать
Стрела не выдвигается	Установочное давление главного переливного клапана слишком низко	Отрегулировать
	Клапана управления неисправен	Отремонтировать
	Гидрораспределитель основных операций неисправен	Отремонтировать
Возникает самопроизвольное втягивание стрелы	Существует внутренняя утечка масла в гидроцилиндре	Отремонтировать
	Балансировочный клапан механизма телескопирования стрелы неисправен	Отремонтировать
	Существует утечка масла из гидроцилиндра, клапана или в соединениях	Отремонтировать
Стрела не может полностью втягиваться	Канат втягивания ослабляется	Отрегулировать



### ВНИМАНИЕ

**Вследствие сложной конструкции гидроцилиндра телескопирования монтаж и демонтаж гидроцилиндра трудны, поэтому при возникновении неисправности к работе по ремонту только допущены специалисты или опытный квалифицированный обслуживающий персонал, назначенные предприятием-изготовителем.**

Неисправности	Причины		Методы устранения
Утечка из гидроцилиндра	Уплотнительный элемент на направляющей втулке поврежден		Заменить
	Поверхность штока поврежден		Отремонтировать или заменить
Возникает самопроизвольное втягивание штока гидроцилиндра	Внутренняя утечка масла в гидроцилиндре	Выход из строя уплотнительного элемента	Заменить
		Износ внутренней поверхности корпуса гидроцилиндра	Заменить
	Неисправность балансировочного клапана	Внутренняя утечка	Заменить или отремонтировать
		Повреждение наружного кольца круглого сечения	Заменить кольцо круглого сечения
		Повреждения поверхности монтажных отверстий	Отремонтировать или заменить
Гидроцилиндр не может выдвигаться или втягиваться	Поршень или штока поршня (вследствие попадания посторонних предметов или деформации корпуса гидроцилиндра) заедает		Отремонтировать или заменить
	Балансировочный клапан заедает или трубопровод засорен		Отремонтировать или заменить

## 6.6 Возможные неисправности механизма поворота и методы их устранения

Неисправности	Причины	Методы устранения
Тормоз неисправен	Тормозные колодки изношены	Заменить
Колонна не вращается	Установочное давление переливного клапана в нижнем гидрораспределителе слишком низко	Отрегулировать
	Установочное давление переливного клапана клапана управления поворотом слишком низко	Отрегулировать
	Установочное давление буферного клапана механизма поворота слишком низко	Отрегулировать
	Клапан управления поворотом неисправен	Заменить
	Мотор механизма поворота поврежден	Заменить
	Редуктор механизма поворота неисправен	Отремонтировать
	Тормоз не выключен	Отремонтировать
Колонна вращается с задержкой	Установочное давление переливного клапана в нижнем гидрораспределителе слишком низко	Отрегулировать
	Установочное давление переливного клапана клапана управления поворотом слишком низко	Отрегулировать
	Клапан управления поворотом неисправен	Отремонтировать
	Буферный клапан механизма поворота неисправен	Отремонтировать
	Мотор механизма поворота неисправен	Отремонтировать

## 6.7 Возможные неисправности опор и методы их устранения

Неисправности	Причины	Методы устранения
Опоры не работают	Неправильная регулировка давления переливного клапана в нижнем гидрораспределителе	Отрегулировать
	Неисправность нижнего гидрораспределителя	Отремонтировать
Опоры работают с задержкой	Внутренняя утечка масла в нижнем гидрораспределителе	Отремонтировать
	Слишком низкое установочное давление переливного клапана в нижнем гидрораспределителе	Отрегулировать
Самопроизвольное втягивание штока гидроцилиндра вывешивания крана при подъеме груза	Отказ двухстороннего гидрозамка	Отремонтировать
	Внутренняя утечка масла в гидроцилиндре	Отремонтировать
Самопроизвольное выдвигание штока гидроцилиндра вывешивания крана при передвижении крана	Отказ двухстороннего гидрозамка	Отремонтировать
	Внутренняя утечка масла в гидроцилиндре	Отремонтировать
	Утечка масла из гидроцилиндра	Отремонтировать



# ZOOMLION

Руководство по обслуживанию краноманипуляторной установки

Глава 7 Приложение





## Приложение А: Протокол периодического обслуживания

### А.1 Текущее обслуживание

Объекты обслуживания	Содержание работ	Периодичность		Дата / подпись	Примечание	
		Ежед- невно	Ежене- дельно			
1. Уровень масла, давление масла	Проверить уровень масла в гидробаке	●				
	Проверить показания манометров	●				
2. Фильтр возвратной магистрالی	Осмотреть индикатор засоренности фильтра	●				
3. Гидросистема	Гидромотор	Проверить монтажные болты на наличие ослабления		●		
		Проверить наличие утечек масла	●			
		Проверить корпус гидромотора на наличие деформации и трещин		●		
		Проверить наличие постороннего шума и вибрации	●			
	Гидроцилиндр	Проверить наличие утечек масла	●			
		Проверить наличие самопроизвольного втягивания штока гидроцилиндра при работе	●			
	Блок пропорциональных клапанов	Проверить наличие утечек масла	●			
Проверить болты на наличие ослабления			●			
Балансировочный клапан	Проверить наличие утечек масла	●				

Объекты обслуживания	Содержание работ	Периодичность		Дата / подпись	Примечание
		Ежедневно	Еженедельно		
3. Гидросистема	Манометры	Проверить движение стрелки		●	
		Проверить, может ли вернуться стрелка к нулю		●	
	Трубопроводы и штуцеры	Проверить наличие утечек масла	●		
	Трубопроводы и штуцеры	Проверить наличие ослабления	●		
		Проверить трубопроводы на наличие трещин и повреждений		●	
		Проверить трубные хомуты на наличие ослабления		●	
4. Приборы и устройства безопасности	Проверить функционирование ограничителя высоты подъема крюка и обеспечить, что ограничитель высоты подъема крюка может прекратить опасные операции при достижении крюковой подвеской крайнего верхнего положения	●			
	Проверить исправность действия звуковой и световой сигнализации	●			
	Проверить функционирование кнопки аварийной остановки и обеспечить, что при нажатии этой кнопки можно остановить гидронасос	●			

Объекты обслуживания	Содержание работ	Периодичность		Дата / подпись	Примечание
		Ежедневно	Еженедельно		
4. Приборы и устройства безопасности	Проверить размер и положение воздушного пузырька креномера	●			
	Проверить функционирование указателя угла наклона стрелы		●		
5. Ограничитель грузового момента	Проверить функционирование ОГМ	●			
6. Канат	Проверить наличие повреждений	●			
	Проверить смазку		●		
7. Ось стрелы и ось гидроцилиндра подъема стрелы	Смазать ось стрелы и ось гидроцилиндра подъема стрелы		●		
	Проверить стопорную планку и закрепить ее		●		
8. Механизм подъема	Проверить наличие утечек масла		●		
	Проверить правильность укладки каната на барабане лебедки	●			
9. Механизм поворота	Проверить наличие утечек масла		●		

## А.2 Обслуживание в период обкатки

Объекты обслуживания	Содержание работ	Периодичность в период обкатки (месяц)	Дата / подпись	Примечание
1. Фильтр возвратной магистрали	Очистить фильтрующий элемент	2 месяца		
	Проверить поверхность фильтрующего элемента на наличие повреждений	2 месяца		
2. Гидросистема	Проверить, нормально ли рабочее давление в гидросистеме	2 месяца		
	Проверить, нормально ли работает гидронасос	2 месяца		
	Проверить гидроклапаны на наличие утечек масла	2 месяца		
	Проверить трубопроводы и штуцеры на наличие ослабления, утечек масла, деформации и трещин	2 месяца		
	Заменить фильтрующий элемент фильтра для очистки масла с серводействием	3 месяца		
3. Механизм подъема	Заменить смазочное масло гидролебедки	6 месяцев		
	Проверить механизм подъема на наличие утечек масла	2 месяца		
	Проверить правильность укладки каната на барабане гидролебедки	2 месяца		
4. Канат	Проверить состояние канатов выдвигения и втягивания	2 месяца		
5. Механизм поворота	Проверить смазку поворотной опоры	2 месяца		
	Очистить зубья поворотной опоры	2 месяца		
	Проверить затяжку монтажных болтов поворотной опоры	2 месяца		
	Заменить масло в редукторе механизма поворота	6 месяцев		

Объекты обслуживания	Содержание работ	Периодичность в период обкатки (месяц)	Дата / подпись	Примечание
5. Механизм поворота	Проверить наличие утечек масла	2 месяца		
	Проверить зазор между зубьями зубчатого венца и шестерни редуктора механизма поворота	2 месяца		
6. Механизм подъема стрелы	Проверить болты для планки крепления оси шарнира на наличие ослабления	2 месяца		
	Проверить гидроцилиндр подъема стрелы на наличие утечек масла	2 месяца		
	Проверить гидроцилиндр подъема стрелы на наличие вибрации и постороннего шума	2 месяца		
7. Колонна	Проверить сварные швы на наличие трещин	2 месяца		
8. Механизм телескопирования стрелы	Проверить выдвижение и втягивание секций стрелы	2 месяца		
	Проверить наличие самопроизвольного втягивания штока гидроцилиндра телескопирования при работе	2 месяца		
	Проверить трубопроводы и штуцеры на наличие ослабления	2 месяца		
	Проверить гибкие шланги на наличие признаков кручения и повреждений	2 месяца		
	Проверить гидроцилиндр телескопирования на наличие утечек масла	2 месяца		

Объекты обслуживания	Содержание работ	Периодичность в период обкатки (месяц)	Дата / подпись	Примечание
9. Стрела	Проверить сварные швы на наличие трещин	2 месяца		
	Отрегулировать зазор между ползунами и поверхностью секций стрелы	2 месяца		
	Проверить, свободно ли вращаются блоки	2 месяца		
10. Выносные опоры	Проверить выдвижение и втягивание выносных опор	2 месяца		
	Отрегулировать натяжение каната втягивания и каната выдвижения	2 месяца		
11. Приборы и устройства безопасности	Проверить ограничитель высоты подъема крюка	2 месяца		
	Проверить исправность действия указателя угла наклона стрелы	2 месяца		
	Проверить исправность действия креномера	2 месяца		
	Проверить функционирование ограничителя грузового момента	2 месяца		



### А.3 Обслуживание каждый месяц

Объекты обслуживания	Содержание работ	Интервал до первого обслуживания (месяц)	Дата / подпись	Примечание
1. Механизм поворота	Проверить уровень и качество трансмиссионного масла в редукторе механизма поворота	1 месяц		
	Проверить смазку поворотной опоры	1 месяц		
	Очистить зубья поворотной опоры	1 месяц		
2. Механизм подъема	Проверить уровень и качество трансмиссионного масла гидролебедки	1 месяц		
3. Кабельный барабан	Проверить и добавить консистентную смазку в направляющий блок кабельного барабана	1 месяц		

#### А.4 Обслуживание каждые 3 месяца

Объекты обслуживания	Содержание работ	Периодичность (месяц)	Дата / подпись	Примечание
1. Гидравлическое масло	Проверить качество гидравлического масла	3 месяца		
2. Канат	Проверить внешний вид	3 месяца		
	Проверить смазку	3 месяца		
3. Гидролебедка	Проверить и добавить трансмиссионное масло	3 месяца		
4. Редуктор механизма поворота	Проверить и добавить трансмиссионное масло	3 месяца		
5. Фильтр возвратной магистрали	Проверить загрязнение фильтрующего элемента	3 месяца		
	Проверить поверхность фильтрующего элемента на наличие повреждений	3 месяца		

## А.5 Обслуживание каждые 6 месяцев

Объекты обслуживания	Содержание работ	Периодичность (месяц)	Дата / подпись	Примечание
1. Фильтр возвратной магистрали	Заменить фильтрующий элемент	6 месяцев		
2. Редуктор механизма поворота	Затянуть монтажные болты	6 месяцев		
	Заменить трансмиссионное масло	6 месяцев		
3. Редуктор механизма подъема	Затянуть монтажные болты	6 месяцев		
	Заменить трансмиссионное масло	6 месяцев		
4. Колонна	Проверить сварные швы на наличие трещин	6 месяцев		
	Проверить колонну на наличие деформации и трещин	6 месяцев		
5. Стрела	Проверить сварные швы на наличие трещин	6 месяцев		
	Проверить секции стрелы на наличие деформации	6 месяцев		
	Проверить блоки и ролики на наличие повреждений	6 месяцев		
	Проверить смазку ползунов и отрегулировать зазор между ползунами и поверхностью секций стрелы	6 месяцев		
6. Крюковая подвеска	Проверить блоки на наличие повреждений	6 месяцев		
	Проверить подшипник на наличие повреждений	6 месяцев		
	Проверить крюк на наличие повреждений	6 месяцев		

### А.6 Обслуживание каждые 9 месяцев

Объекты обслуживания	Содержание работ	Периодичность (месяц)	Дата / подпись	Примечание
Механизм телескопирования стрелы	Проверить и смазать все ползуны	9 месяцев		

### А.7 Обслуживание каждые 18 месяцев

Объекты обслуживания	Содержание работ	Периодичность (месяц)	Дата / подпись	Примечание
Гидросистема	Заменить гидравлическое масло	18 месяцев		

### А.8 Обслуживание каждые 24 месяца

Объекты обслуживания	Содержание работ	Периодичность (месяц)	Дата / подпись	Примечание
1. Резиновые рукавы	Заменить резиновые рукавы	24 месяца		
2. Механизм поворота	Проверить зазор между зубьями зубчатого венца и шестерни редуктора механизма поворота	24 месяца		